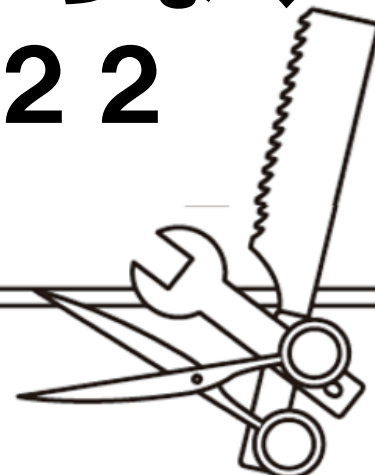




稚内市建設産業部水産商工課商工・労働グループ

わかる！働く！未来へつなぐ ジョブフェア2022 開催報告書



■開催目的

人口減少や有効求人倍率の全国的な上昇に伴う近年の労働者不足など、地域の課題を踏まえ、地元子どもたちに、より早いうちから地域の産業を知ってもらうため地元企業等によるPRを行い、子どもたちのより充実した産業教育やインターンシップに繋げ、将来的な地元就職、Uターンの促進を図るため、平成30年度から実施。

(主催:稚内商工会議所青年部・稚内市・稚内市教育委員会・稚内で働こう応援会議)

■開催日時・場所

<開催日> 令和4年11月8日(火)

<時間> 13:00 ~ 15:00

<会場> 稚内市総合体育館 1Fアリーナ(稚内市富士見4丁目)

■参加中学校・生徒数

<参加中学校> 6校

<参加生徒数> 195名

- | | |
|----------------|---------------|
| ・稚内中学校 … 25名 | ・稚内南中学校 … 60名 |
| ・稚内東中学校 … 50名 | ・宗谷中学校 … 11名 |
| ・潮見が丘中学校 … 46名 | ・天北中学校 … 3名 |

■参加企業数

44 社(1社欠席)

