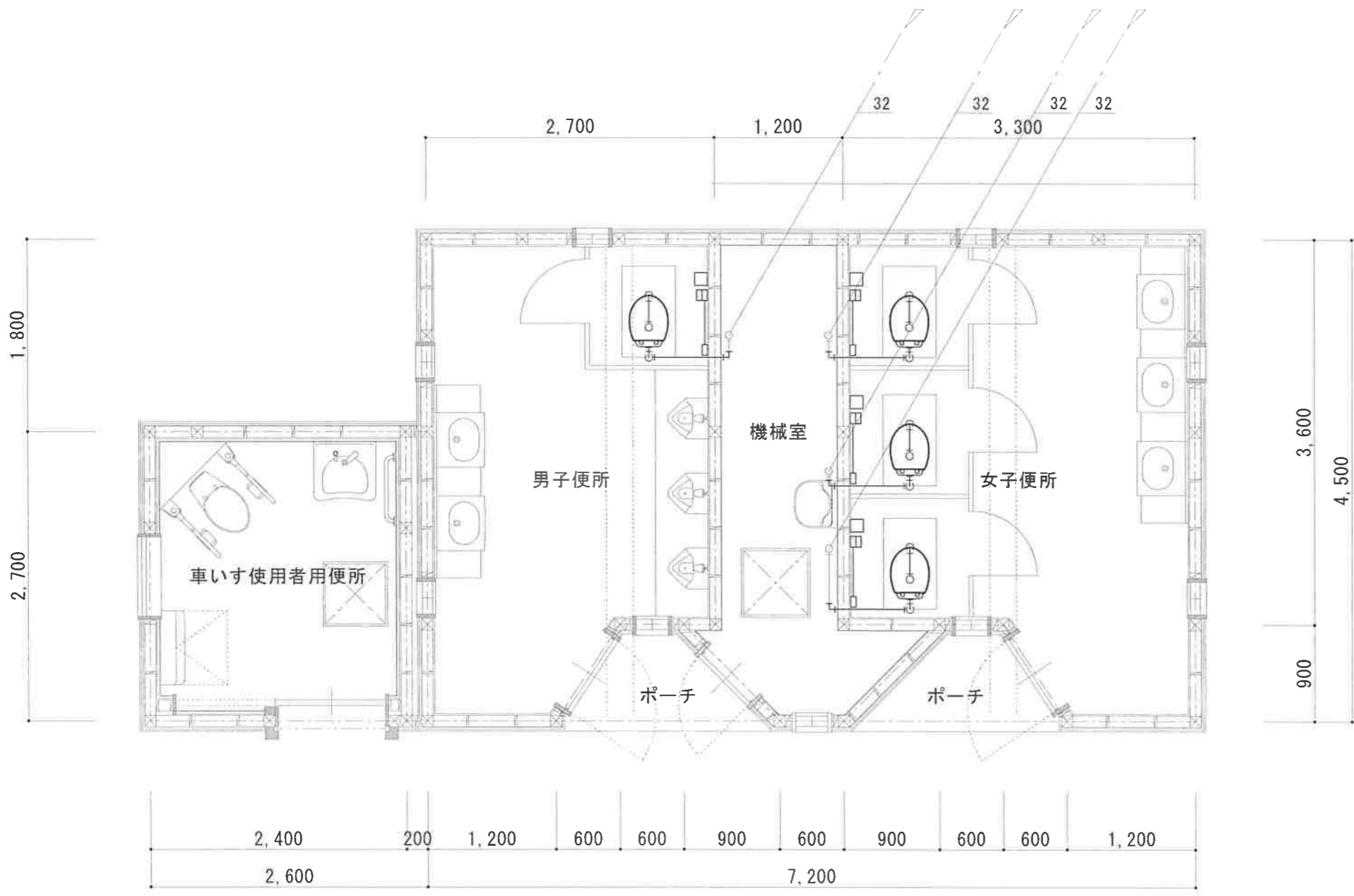


新設器具表

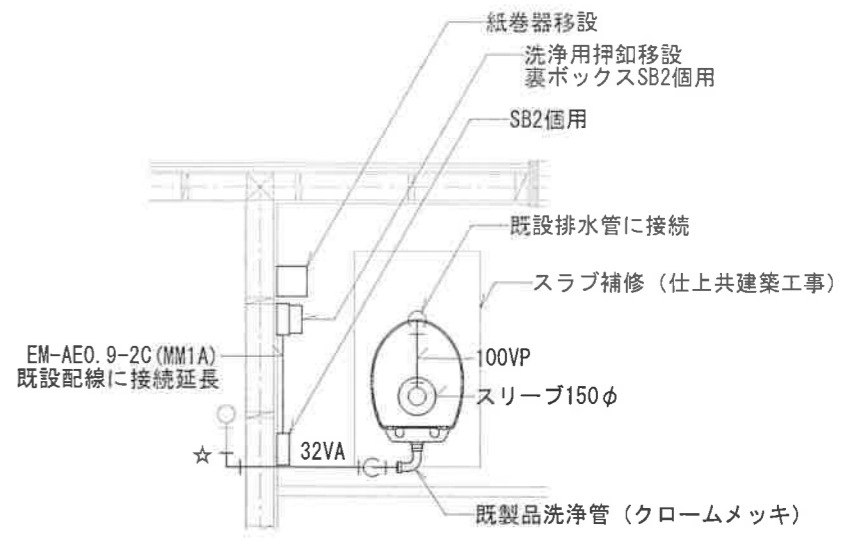
名称	仕様	数量
洋風大便器	トラップなし便器、普通便座、既製品L形洗浄管、便座蓋当たり止め	4

- 工事概要：1. 既設トラップなし和風便器をトラップなし洋風便器に取り替える。
 2. 上記1に伴い、既設ハイタンク洗浄弁用押釦と既設紙巻を移設する。
 3. 上記1に伴う、便器接続給排水管を更新する。



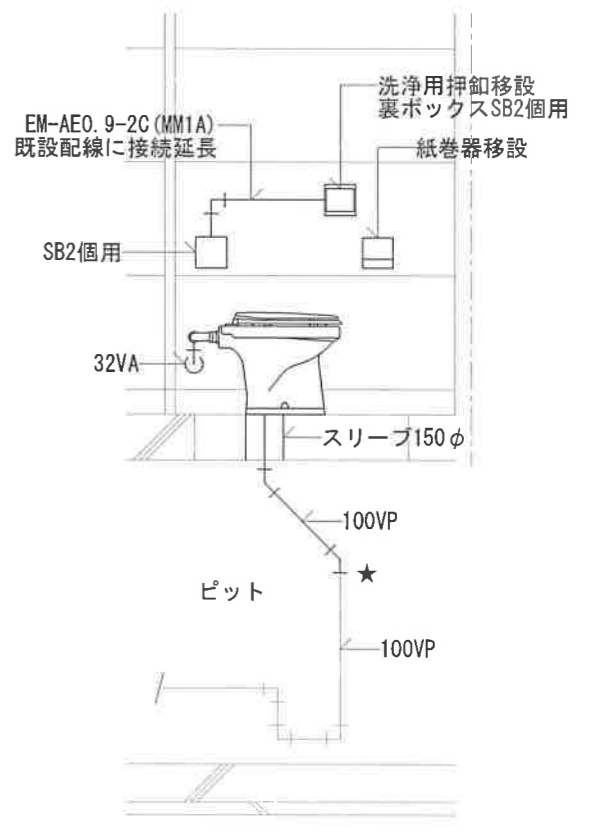
【注】・太線を新設対象とする

1階改修平面図 S=1/50



【凡例】
 ☆：新設SGP-VA管接続箇所を示す

便器ブース内平面詳細図 S=1/30



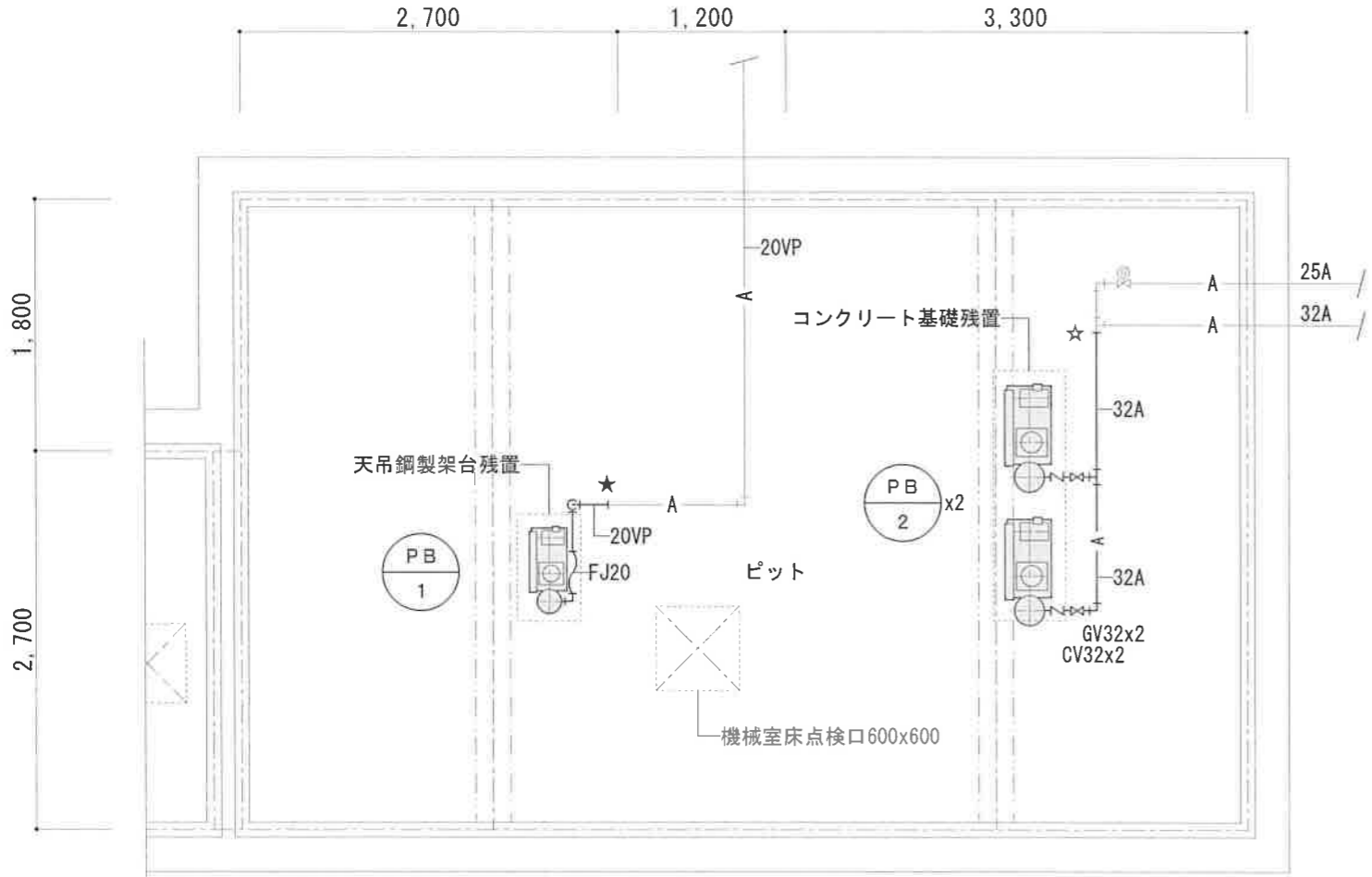
【凡例】
 ☆：新設VP管接続箇所を示す

便器ブース内断面詳細図 S=1/30

計画通知書に記載された設計者の記名及び押印		口名	図面種別	共通図 整理番号	管理番号	設計者	株式会社 ノア設計	設計	1/50	工事名	利尻礼文サロベツ国立公園沓形岬園地改修工事
代議となる設計者氏名・印	その他の設計者氏名・印	所在地	図面番号		令和3年6月	主任	一級建築士事務所 北海道知事(上)登録第126号 管理建築士 氏名 村上 博樹 一級建築士 登録第192616号	設計	縮尺		北海道宗谷総合振興局 保健環境部環境生活課
意匠設計者氏名・印	構造設計者氏名・印	構造	調査年月日	令和 年 月 日	M-01	主任	管理	縮尺			
印	印	建築	調査者氏名		年 月 日	技師	技師	縮尺			

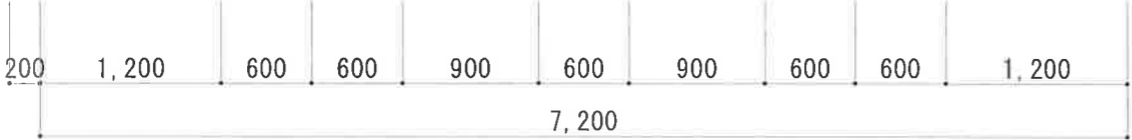
機器表 (撤去・新設)

記号	名称	改修内容	仕様	数量
PB-1	ブローア	機器本体の取替	20φ×0.15m ³ /min 単相100V×200W	1
PB-2	ブローア	機器本体の取替	32φ×0.63m ³ /min 3φ200V×0.75kW4P	2

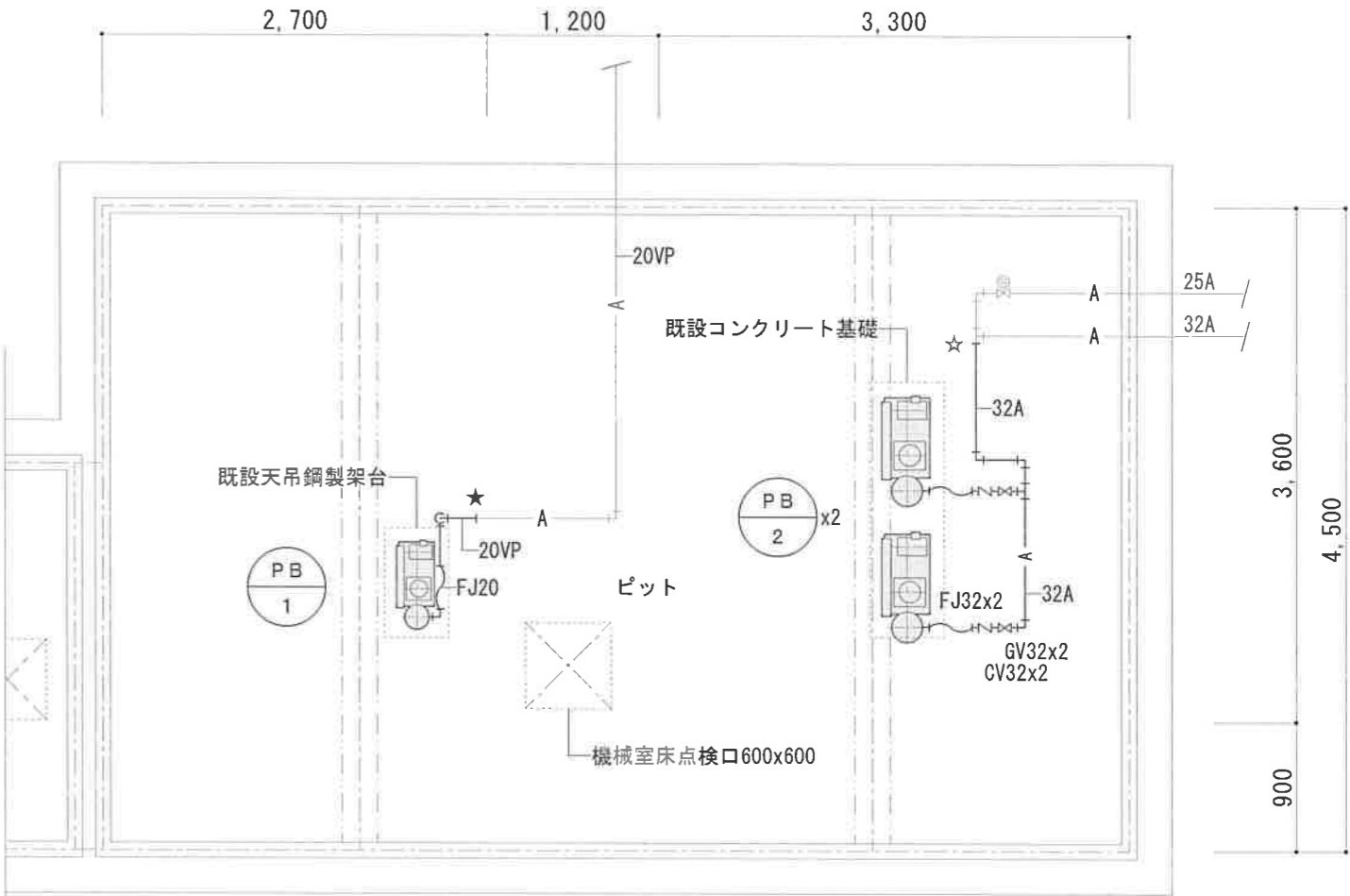


【注】 1. 太線を撤去対象とする
2. 電源配線の取外しを行なう (VV1.6-2C, CV5.5-3C~2)

【凡例】
☆: 既設SGP-VA管継手取外し箇所を示す
★: 既設VP管切断箇所を示す

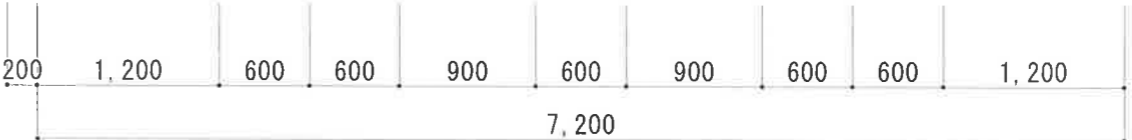


ピット内撤去平面図 S=1/50



【注】 1. 太線を新設対象とする
2. 電源配線の再接続を行なう (VV1.6-2C, CV5.5-3C~2)

【凡例】
☆: 新設SGP-VA管接続箇所を示す
★: 新設VP管接続箇所を示す



ピット内改修平面図 S=1/50

計画通知書に記載された設計者の記名及び押印		口屋名	建築	建築種	既設図 照種番号	号	設計事務所	株式会社 ノア設計	番	(公衆トイレ)	1	工事名	利尻礼文サロベツ国立公園峯形岬園地改修工事
代表となる設計者氏名・印	その他設計者氏名・印	所在地	常引番号	図面番号		枚/内 号	一級建築士事務所 北海道知事(上)登録第126号 管理建築士 氏名 村上 博樹 一級建築士 登録第193616号	番	設計者	主任	主任	担当	利尻礼文サロベツ国立公園峯形岬園地改修工事
同意設計者氏名・印	構造設計者氏名・印	構造	調査年月日	令和 年 月 日		M-03	管理	主任	主任	主任	主任		北海道宗谷総合振興局 保健環境部環境生活課
印	印	印	調査者 職氏名				設計者	主任	主任	主任	主任		