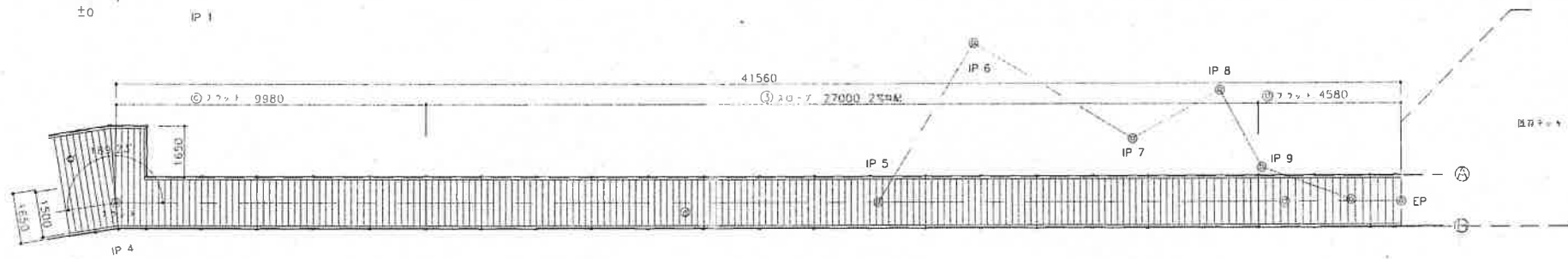
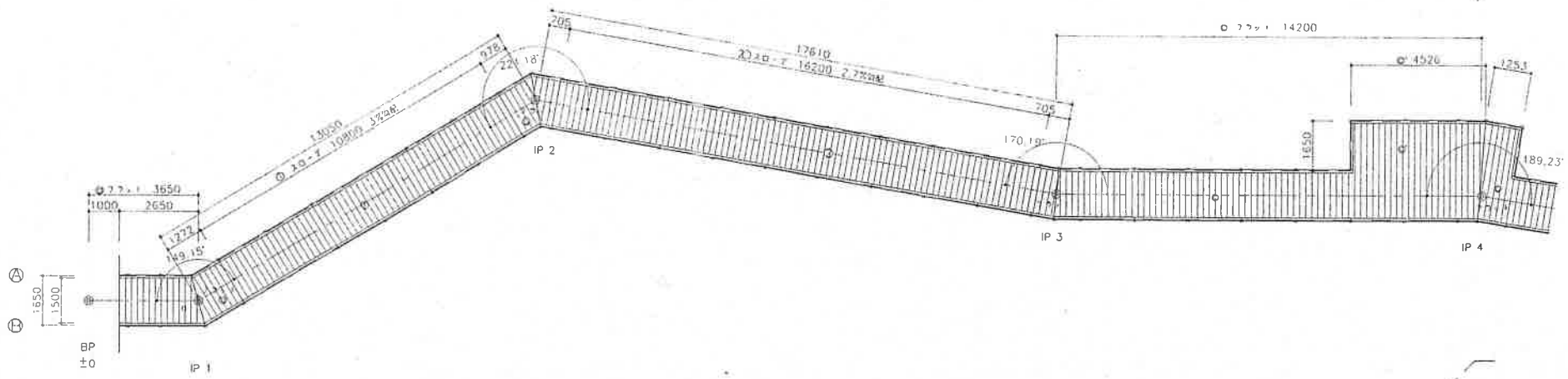


利尻礼文サロベツ国立公園

稚咲内園地事業

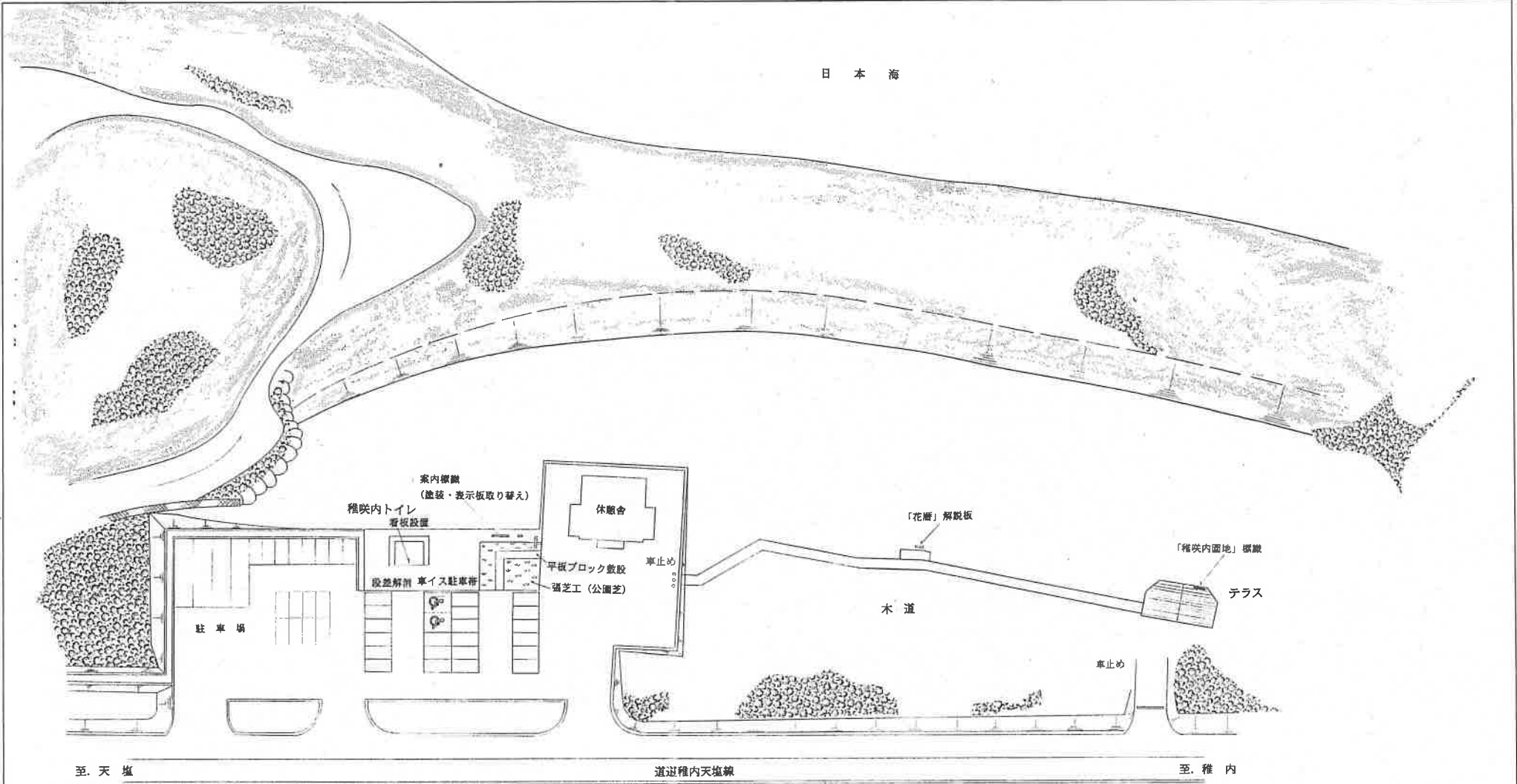


平面配置図 S=1/100

敷板-既存木道材再使用区間 IPNO4+7, 000~EP

| | | |
|-------|--------------|--|
| 年度 | 平成 11 年度 | |
| 公園名 | 利尻礼文サロベツ国立公園 | |
| 事業名 | 稚咲内園地事業 | |
| 図面名 | 木道平面配置図 | |
| 縮尺 | 1/100 | |
| 設計年月日 | 平成 11 年 月 | |
| | 北電興業株式会社 | |

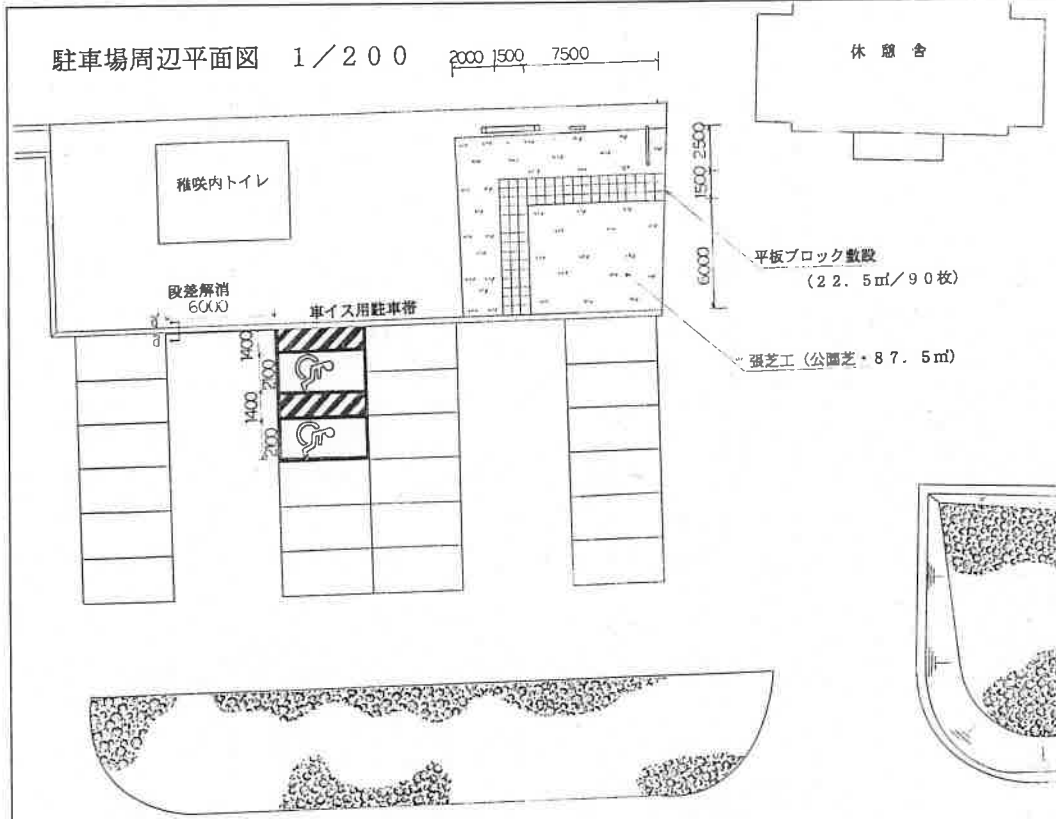
日本海



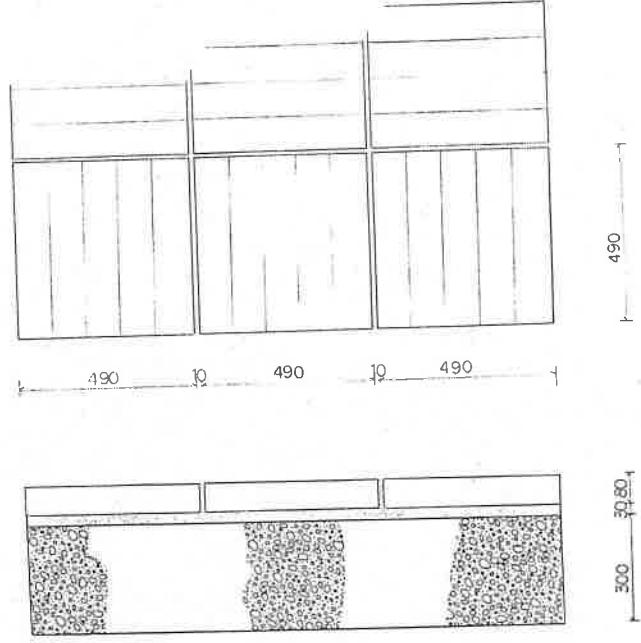
敷地境界線

| | | | |
|----------|---------------|--|--|
| 年度 | 平成 11 年度 | | |
| 公園名 | 利尻礼文サロベツ 国立公園 | | |
| 事業名 | 稚内内園地 事業 | | |
| 図面名 | 全体平面図 | | |
| 縮尺 | 1/500 | | |
| 設計年月日 | 平成 11 年 月 | | |
| 北電興業株式会社 | | | |

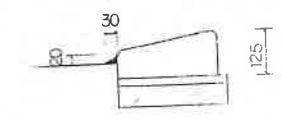
駐車場周辺平面図 1/200



平板ブロック定規図 1/10



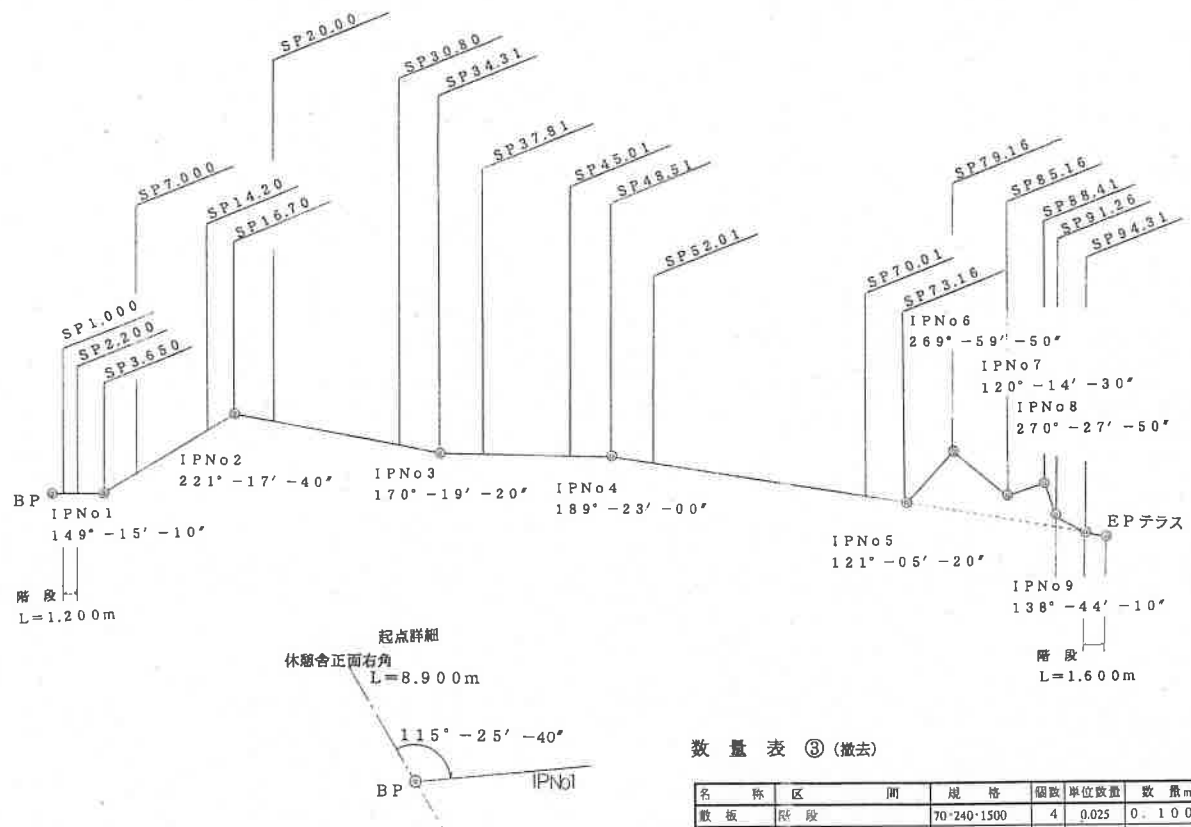
階段解消 (アスファルトすり付け) 定規図 1/10



車イス駐車帯仕様

| 区分 | 新規白線 | | 既設白線削去 | |
|--------|-------------|-------------------|--------|-----------|
| | 幅 mm | 延長 m×本数 | 幅 mm | 延長 m×本数 |
| 直線 | w=150 | L=5×3=15m | w=150 | L=5×2=10m |
| 斜線 | w=300 | 1.2×4+1.7×6=18.4m | | |
| 車いすマーク | 縦1800×横1600 | | | |

| | | | |
|-------|-----------------|------|--|
| 年度 | 平成11年度 | | |
| 公園名 | 利尻礼文サロベツ国立公園 | | |
| 事業名 | 稚咲内園地事業 | | |
| 図面名 | 駐車場周辺平面図及び土工定規図 | | |
| 縮尺 | 1/200 | 1/10 | |
| 設計年月日 | 平成11年 月 | | |
| | 北電興業株式会社 | | |



数量表① (撤去)

| 名称 | 区間 | 規格 | 個数 | 単位数量 | 数量㎡ |
|------|-----------------|-------------|----|-------|-------|
| 受木 | 階段 | φ150・L=1500 | 4 | 0.034 | 0.136 |
| | 階段 ~ IPNo 1 | φ150・L=1800 | 2 | 0.041 | 0.082 |
| | IPNo 1 ~ IPNo 2 | * | 14 | * | 0.574 |
| | IPNo 2 ~ IPNo 3 | * | 17 | * | 0.697 |
| | IPNo 3 ~ IPNo 4 | * | 14 | * | 0.574 |
| | IPNo 4 ~ IPNo 5 | * | 23 | * | 0.943 |
| | IPNo 5 ~ IPNo 6 | * | 8 | * | 0.328 |
| | IPNo 6 ~ IPNo 7 | * | 8 | * | 0.328 |
| | IPNo 7 ~ IPNo 8 | * | 5 | * | 0.205 |
| | IPNo 8 ~ IPNo 9 | * | 5 | * | 0.205 |
| | IPNo 9 ~ 階段 | * | 5 | * | 0.205 |
| | 階段 | φ150・L=1880 | 2 | 0.042 | 0.084 |
| ささら板 | 階段 | 2200・280・45 | 2 | 0.028 | 0.056 |
| 合計 | | | | | 4.417 |

数量表② (撤去)

| 名称 | 区間 | 規格 | 個数 | 単位数量 | 数量㎡ |
|----|-----------------|------------|----|-------|-------|
| 支柱 | 階段 | φ150・L=600 | 8 | 0.014 | 0.112 |
| | 階段 ~ IPNo 1 | * | 4 | * | 0.056 |
| | IPNo 1 ~ IPNo 2 | * | 12 | * | 0.168 |
| | IPNo 2 ~ IPNo 3 | * | 14 | * | 0.196 |
| | IPNo 3 ~ IPNo 4 | * | 12 | * | 0.168 |
| | IPNo 4 ~ IPNo 5 | * | 18 | * | 0.252 |
| | IPNo 5 ~ IPNo 6 | * | 8 | * | 0.112 |
| | IPNo 6 ~ IPNo 7 | * | 8 | * | 0.112 |
| | IPNo 7 ~ IPNo 8 | * | 6 | * | 0.084 |
| | IPNo 8 ~ IPNo 9 | * | 6 | * | 0.084 |
| | IPNo 9 ~ 階段 | * | 6 | * | 0.084 |
| 合計 | | | | | 1.428 |

数量表③ (撤去)

| 名称 | 区間 | 規格 | 個数 | 単位数量 | 数量㎡ |
|----|-------------------|-------------|----|-------|-------|
| 敷板 | 階段 | 70・240・1500 | 4 | 0.025 | 0.100 |
| | SP2.20 ~ SP3.65 | 70・240・1450 | 6 | 0.024 | 0.144 |
| | SP3.65 ~ SP7.00 | 70・240・3350 | 6 | 0.056 | 0.336 |
| | SP14.20 ~ SP16.70 | 70・240・2480 | 6 | 0.042 | 0.252 |
| | SP16.70 ~ SP20.00 | 70・240・3300 | 6 | 0.055 | 0.330 |
| | SP30.80 ~ SP34.31 | 70・240・3500 | 6 | 0.059 | 0.354 |
| | SP34.31 ~ SP37.81 | 70・240・3500 | 6 | 0.059 | 0.354 |
| | SP45.01 ~ SP48.51 | 70・240・3500 | 6 | 0.059 | 0.354 |
| | SP48.51 ~ SP52.01 | 70・240・3500 | 6 | 0.059 | 0.354 |
| | SP70.01 ~ SP73.16 | 70・240・3140 | 6 | 0.053 | 0.318 |
| | SP73.16 ~ SP79.16 | 70・240・2970 | 12 | 0.050 | 0.600 |
| | SP79.16 ~ SP85.16 | 70・240・2990 | 12 | 0.050 | 0.600 |
| | SP85.16 ~ SP88.41 | 70・240・3250 | 6 | 0.055 | 0.330 |
| | SP88.41 ~ SP91.26 | 70・240・2800 | 6 | 0.047 | 0.282 |
| | SP91.26 ~ SP94.31 | 70・240・3200 | 6 | 0.054 | 0.324 |
| | 階段 | 70・200・1000 | 5 | 0.014 | 0.070 |
| | 階段 | 70・100・1000 | 1 | 0.007 | 0.007 |
| 合計 | | | | | 5.109 |

数量表④ (再使用)

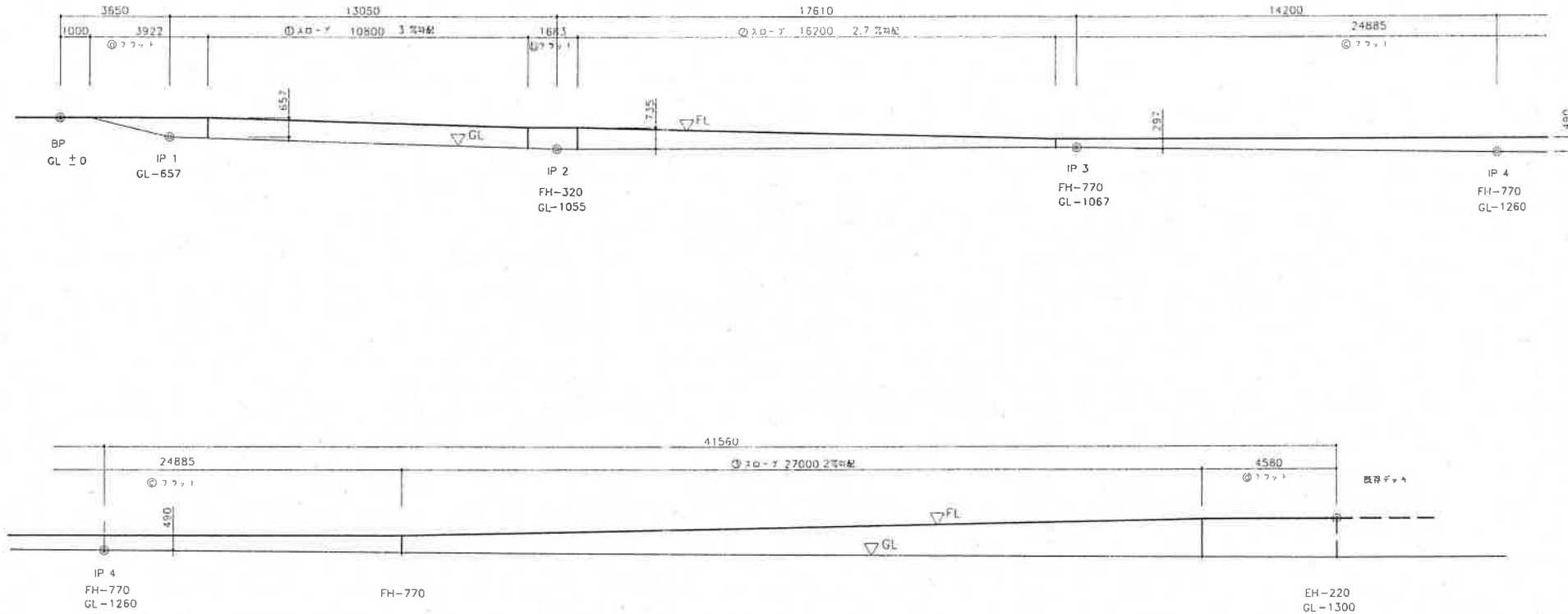
| 名称 | 区間 | 規格 | 個数 | 単位数量 | 数量㎡ |
|----|-------------------|-------------|----|-------|-------|
| 敷板 | SP7.00 ~ SP14.20 | 70・240・3600 | 12 | 0.060 | 0.720 |
| | SP20.00 ~ SP30.80 | * | 18 | * | 1.080 |
| | SP37.81 ~ SP45.01 | * | 12 | * | 0.720 |
| | SP52.01 ~ SP70.01 | * | 30 | * | 1.800 |
| 合計 | | | | | 4.320 |

数量表⑤ (再使用現場加工材)

| 名称 | 敷設区間 | 規格 | 個数 |
|------------|---------------------|-------------|-----|
| 再使用材現場加工敷板 | IPNo 4 + 7.000 ~ EP | 70・240・1650 | 144 |

| 年度 | 平成 11 年度 |
|----------|--------------|
| 公園名 | 利尻礼文サロベツ国立公園 |
| 事業名 | 稚咲内園地事業 |
| 図面名 | 木道平面図(1) |
| 縮尺 | 1/300 |
| 設計年月日 | 平成 11 年 月 |
| 北電興業株式会社 | |

木道



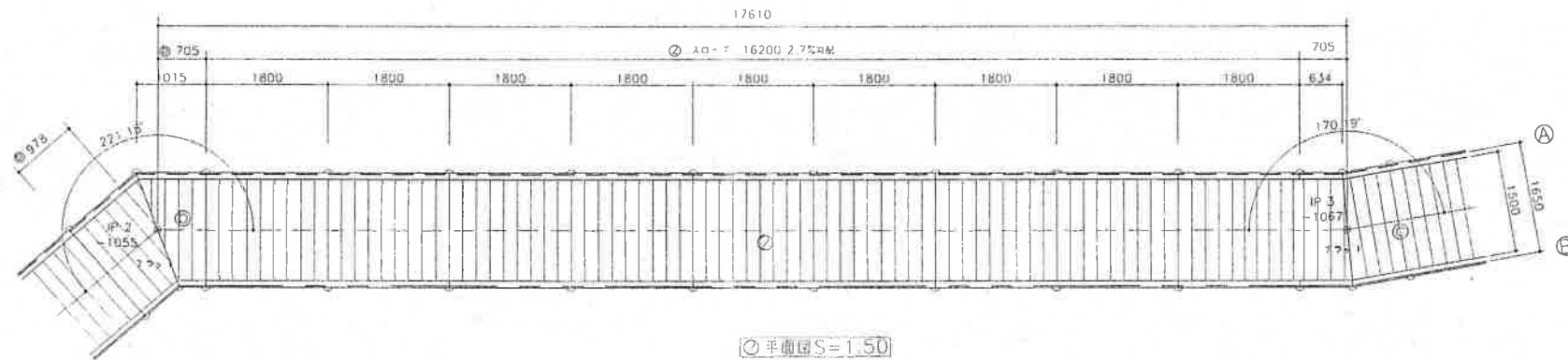
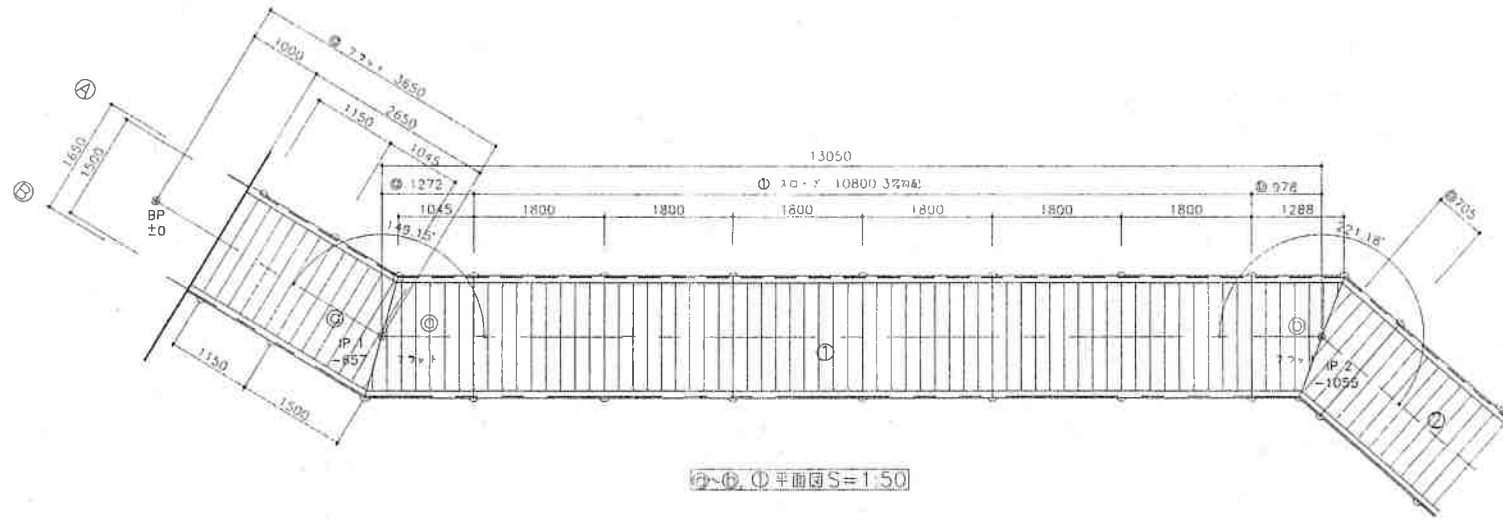
木道勾配展開図 S=1:100

公算(中心) 89.070 m/m

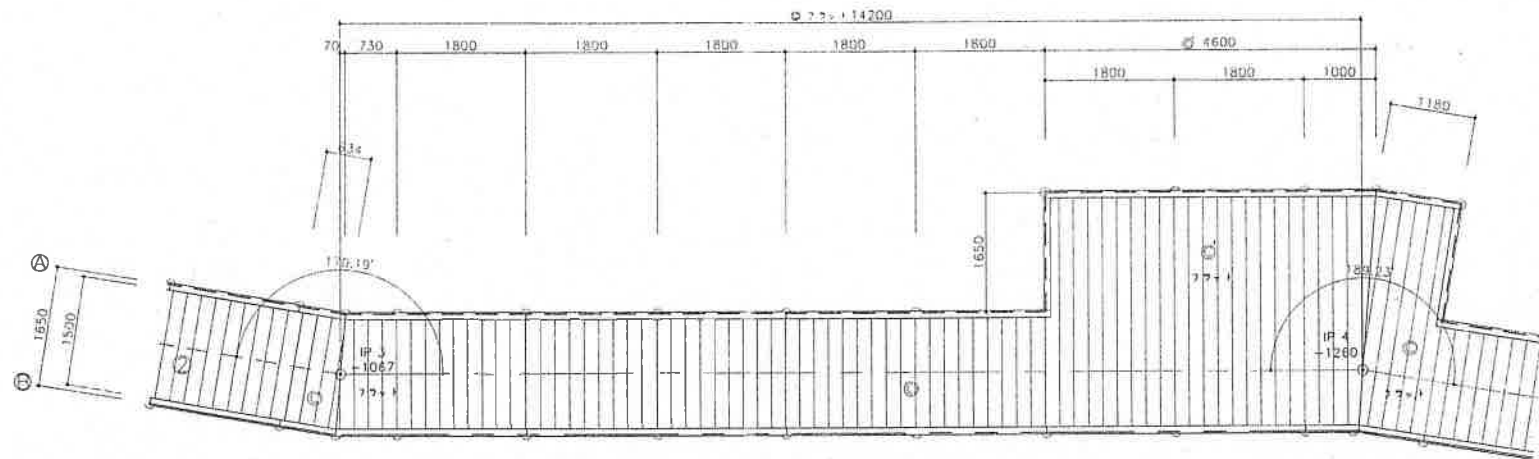
特記仕様事項 (XY)

| | |
|-----|--------------|
| 木 | 本材は用材指定を要する。 |
| 塗 | 本材は用材指定を要する。 |
| 釘 | 本材は用材指定を要する。 |
| 基礎 | 本材は用材指定を要する。 |
| 埋設 | 本材は用材指定を要する。 |
| その他 | 本材は用材指定を要する。 |

| | | |
|-------|--------------|--|
| 年度 | 平成11年度 | |
| 公園名 | 利尻礼文サロベツ国立公園 | |
| 事業名 | 稚咲内園地事業 | |
| 図面名 | 木道勾配展開図 | |
| 縮尺 | 1/100 | |
| 設計年月日 | 平成11年 月 | |
| | 北電興業株式会社 | |

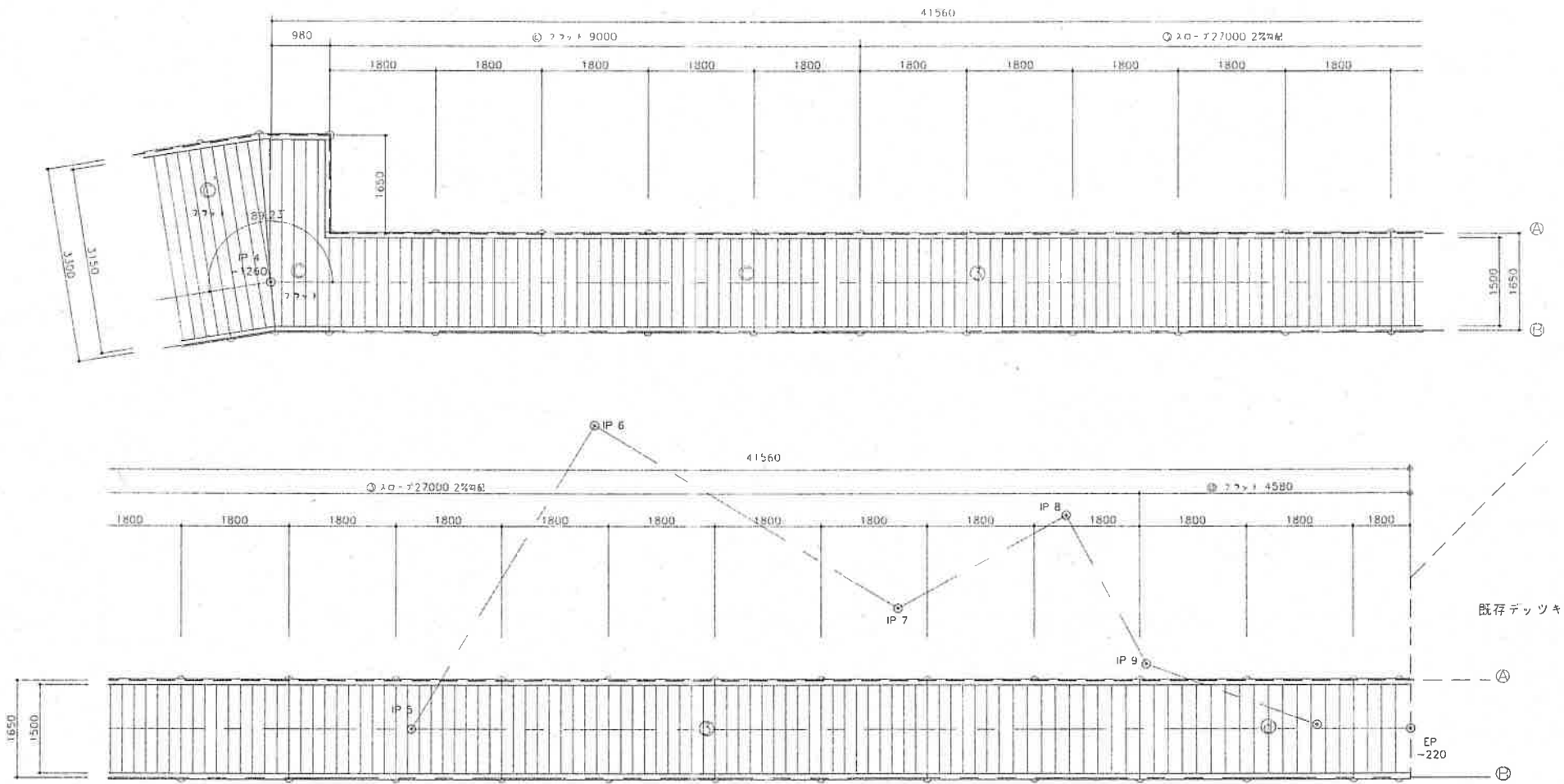


| | | | |
|-------|---------------|--|--|
| 年度 | 平成 11 年度 | | |
| 公園名 | 利尻礼文サロベツ 国立公園 | | |
| 事業名 | 種咲内園地事業 | | |
| 図面名 | 木道平面図(2)-① | | |
| 縮尺 | 1/50 | | |
| 設計年月日 | 平成 11 年 月 | | |
| | 北電興業株式会社 | | |



② 平面図 S=1:50

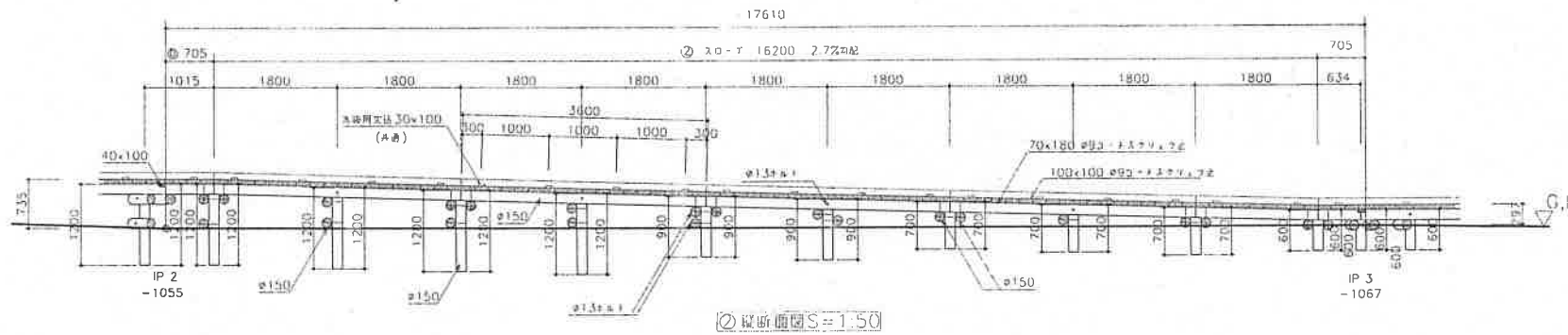
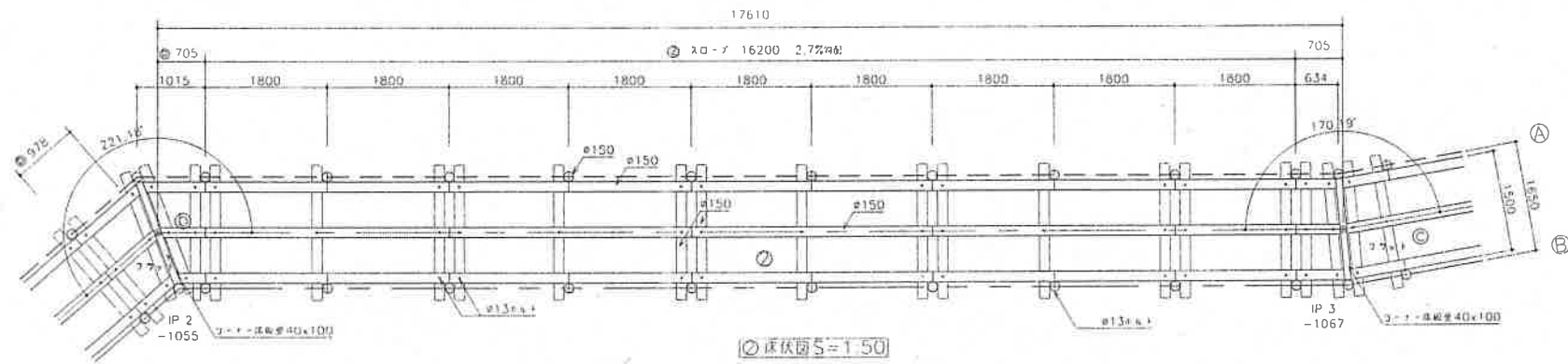
| | | | |
|-------|--------------|--|--|
| 年度 | 平成 11 年度 | | |
| 公園名 | 利尻札文サロベツ国立公園 | | |
| 事業名 | 稚秩内園地事業 | | |
| 図面名 | 木道平面図(2)-② | | |
| 縮尺 | 1/50 | | |
| 設計年月日 | 平成 11 年 月 | | |
| | 北電興業株式会社 | | |



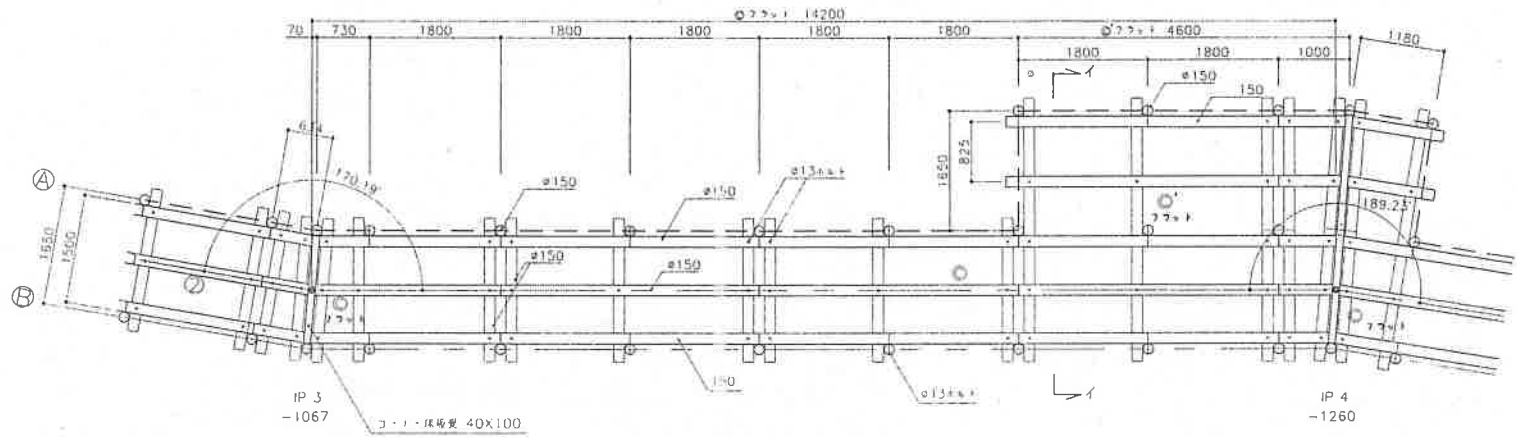
縮尺 1/50

敷板-既存木材再利用区間 IPNO4+7, 000~EP

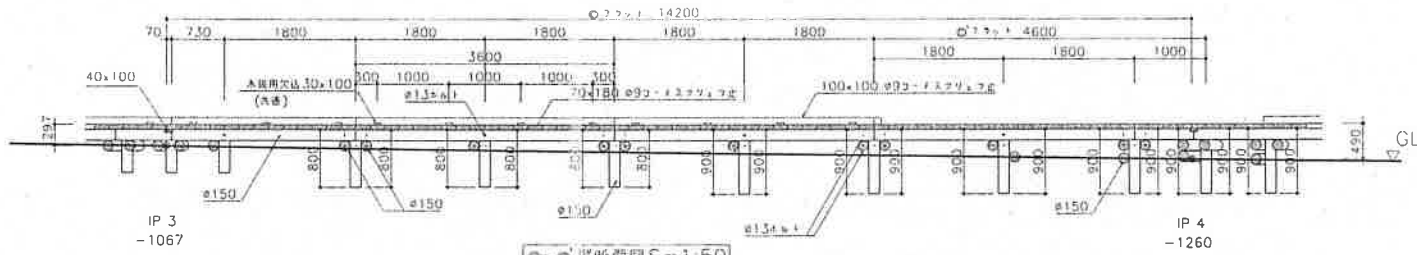
| | | | |
|-------|--------------|-------|------|
| 年度 | 平成11年度 | | |
| 公園名 | 利尻礼文サロベツ国立公園 | | |
| 事業名 | 稚咲内園地事業 | | |
| 図面名 | 木道平面図(2)-㊸ | | |
| 縮尺 | 1/5 | 1/100 | 1/10 |
| 設計年月日 | 平成11年6月 | | |
| | 北電興業株式会社 | | |



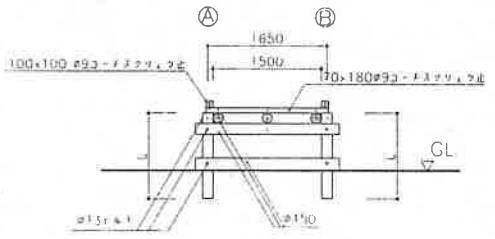
| | | | |
|-------|-------------------|--|--|
| 年度 | 平成 11 年度 | | |
| 公園名 | 利尻礼文サロベツ 国立公園 | | |
| 事業名 | 種 咲 内 園 地 事 業 | | |
| 図面名 | 木道床伏図 及び 縦断面図 (2) | | |
| 縮 尺 | 1/50 | | |
| 設計年月日 | 平成 11 年 月 | | |
| | 北 電 興 業 株 式 会 社 | | |



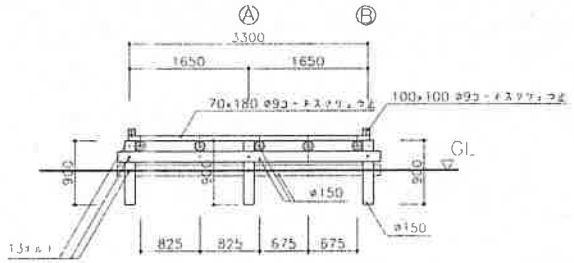
○～○ 床伏図 S=1:50



○～○ 縦断面図 S=1:50

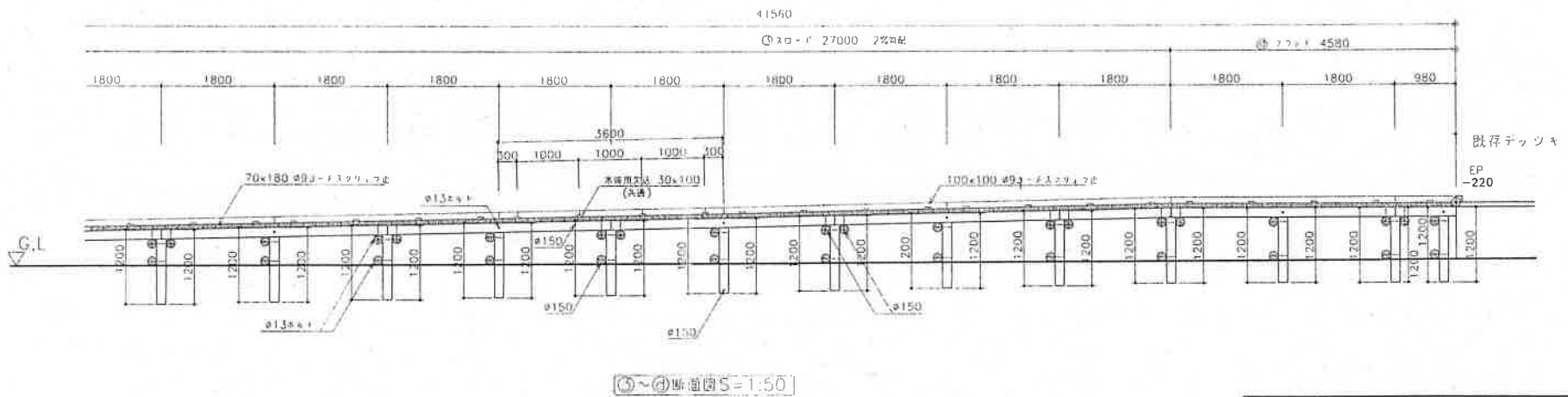
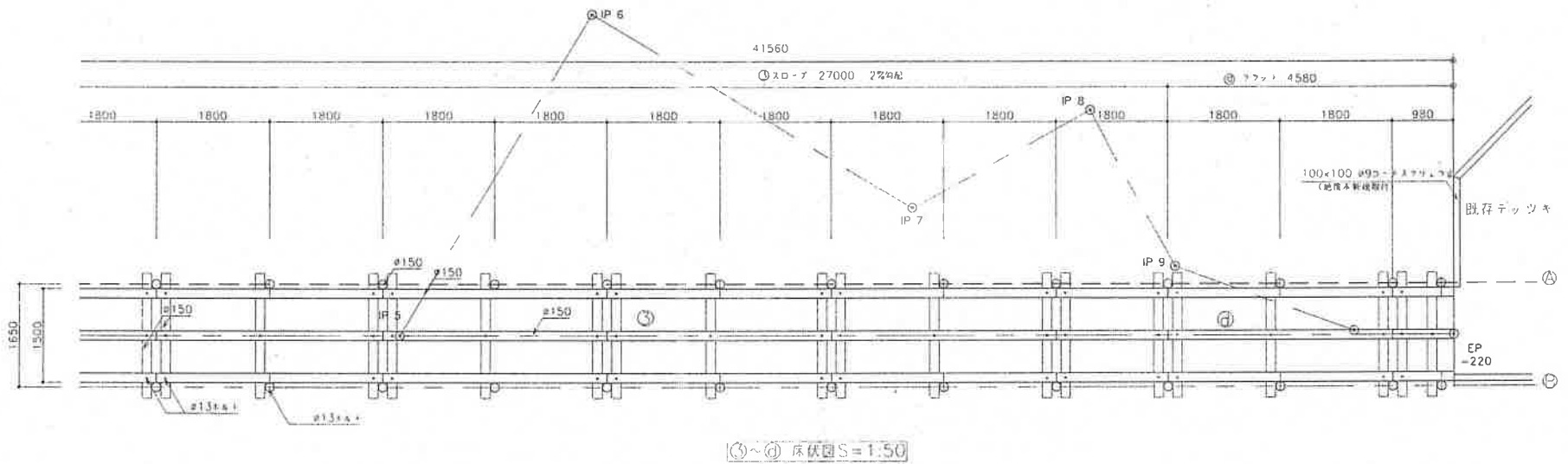


標準断面図 S=1:50



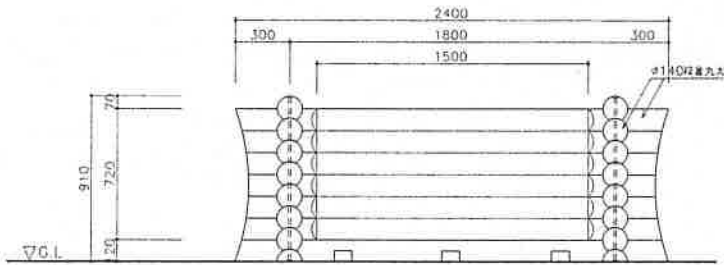
○～○ 断面図 S=1:50

| | | |
|-------|----------------|--|
| 年度 | 平成 11 年度 | |
| 公園名 | 利尻礼文サロベツ国立公園 | |
| 事業名 | 稚咲内園地事業 | |
| 図面名 | 木道床伏図及び縦断面図(3) | |
| 縮尺 | 1/50 | |
| 設計年月日 | 平成 11 年 月 | |
| | 北電興業株式会社 | |

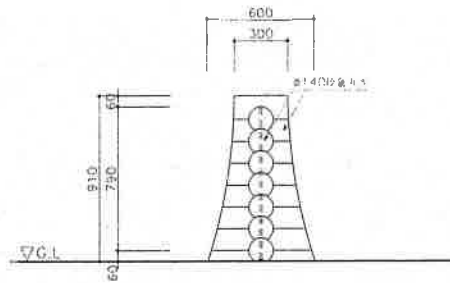


| | | |
|-------|-------------------|--|
| 年度 | 平成 11 年度 | |
| 公園名 | 利尻礼文サロベツ国立公園 | |
| 事業名 | 種映内園地事業 | |
| 図面名 | 木道床伏図 及び 縦断面図 (5) | |
| 縮尺 | 1/50 | |
| 設計年月日 | 平成 11 年 月 | |
| | 北電興業株式会社 | |

写真撮影用標識



正面図 S=1:20

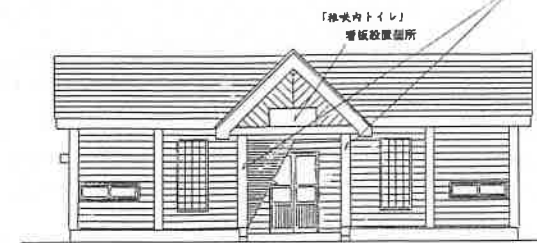


断面図 S=1:20

特記仕様事項 (XY)

| | |
|---------|--|
| 材 質 | 本材はメラックを使用する。 |
| 加 工 | 丸太材はローサワー加工とする。 |
| 表 材 処 理 | 本材は薬剤注入に過ぎる様に、天然または人工乾燥処理を行う。 |
| 新設追加加工 | 本材は全て加工後、メラック・アコニ・BM(JIS K 1570 AAC-PAGA)を加工仕入とする。 |
| 加工仕入法 | JIS A 9002による。 |
| 新 設 材 | メラック・アコニ・BM(JIS K 1570 AAC-PAGA)を使用する。 |
| 設置天柱の仕様 | 規格仕入品(JIS A 9002)により決定する。 |
| その他 注 意 | 注向面がすべて実物とする。 |
| 本製表面仕上げ | 本材の塗装は、スチンエコーとする。 |

ピクトグラム設置箇所



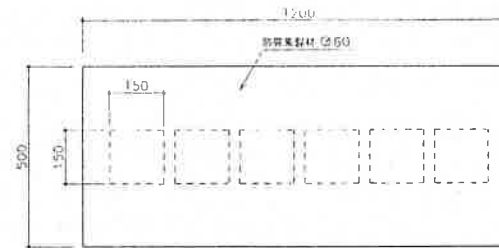
ピクトグラム(トイレ用)



正面図 S=1:5

*ピクトグラム・トイレ看板 ビス止め

トイレ看板

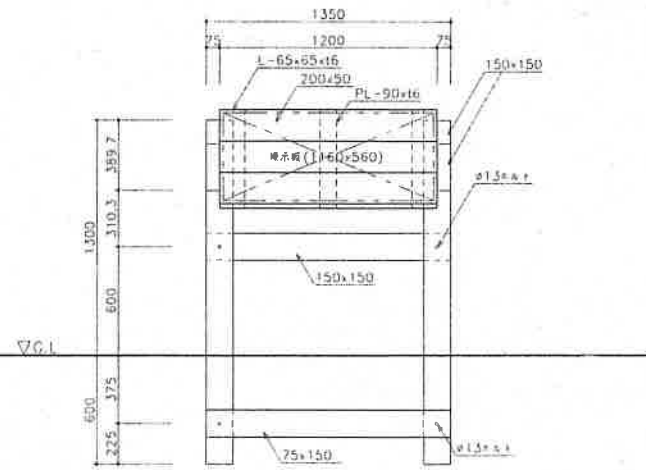


*文字は 雑咲内トイレとする。
*字体は 丸ゴシックとする。

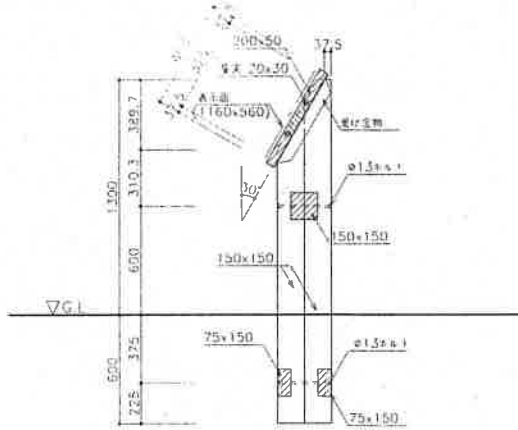
正面図 S=1:10

| | | | |
|-------|----------------------|------|------|
| 年 度 | 平成 11 年 度 | | |
| 公 園 名 | 利尻礼文サロベツ | 国立公園 | |
| 事 業 名 | 稚 咲 内 園 地 事 業 | | |
| 図 面 名 | 写真撮影用標識、ピクトグラム、トイレ看板 | | |
| 縮 尺 | 1/20 | 1/5 | 1/10 |
| 設計年月日 | 平成 11 年 月 | | |
| | 北 電 興 業 株 式 会 社 | | |

解説板



正面図 S=1.20



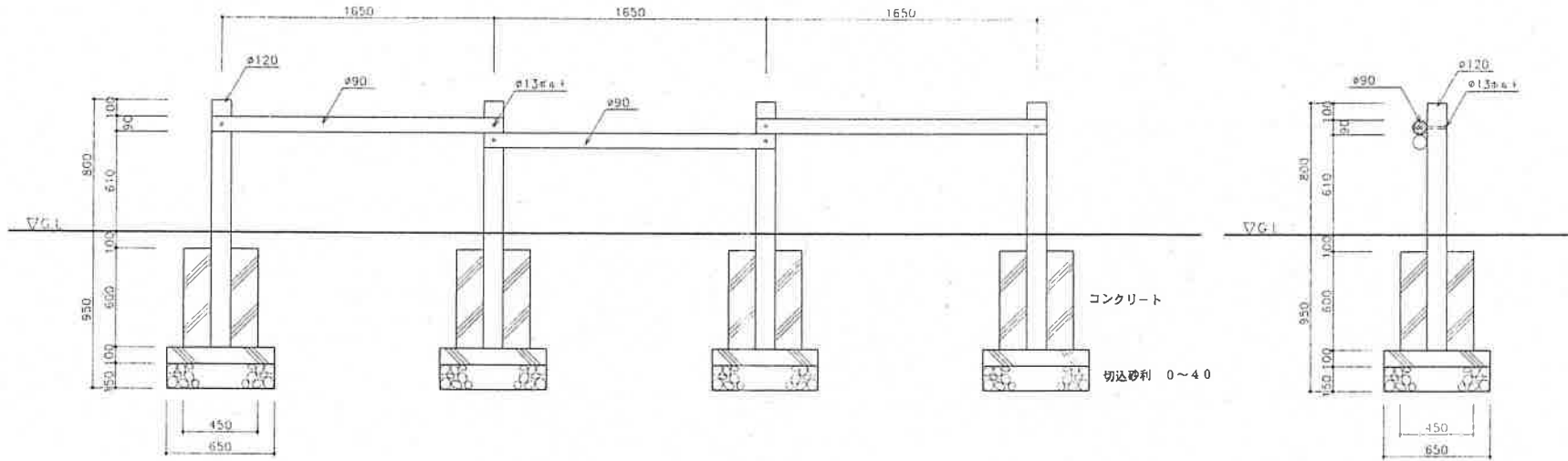
断面図 S=1.20

特記仕様事項

| | | | |
|---|---|---------------------------------------|--|
| 注 | 鋼 | 本材はコラックを使用する。 | |
| 加 | 工 | 角材はアレード-ド-加工とし、丸太材はローラー加工とする。 | |
| 実 | 行 | 取 | 本材は事前仕込に適合する305、500または600mm幅の板を使用する。 |
| 新 | 規 | 材 | 仕込で加工し、ベンチマーク（BM）(JIS K 1570 AAC-PAG1)を加工する。 |
| 加 | 工 | 材 | JIS A 9002による。 |
| 取 | 材 | ベンチマーク（BM）(JIS K 1570 AAC-PAG1)を使用する。 | |
| 取 | 材 | 事前仕込量（JIS A 9002）により決定する。 | |
| 取 | 材 | 溶融亜鉛メッキ処理とする。 | |
| 取 | 材 | 本材の塗装は、スチンゾールとする。 | |

| | | | |
|-------|--------------|--|--|
| 年度 | 平成11年度 | | |
| 公園名 | 利尻礼文サロベツ国立公園 | | |
| 事業名 | 稚咲内園地事業 | | |
| 図面名 | 解説板(花層) | | |
| 縮尺 | 1/20 | | |
| 設計年月日 | 平成11年 月 | | |
| | 北電興業株式会社 | | |

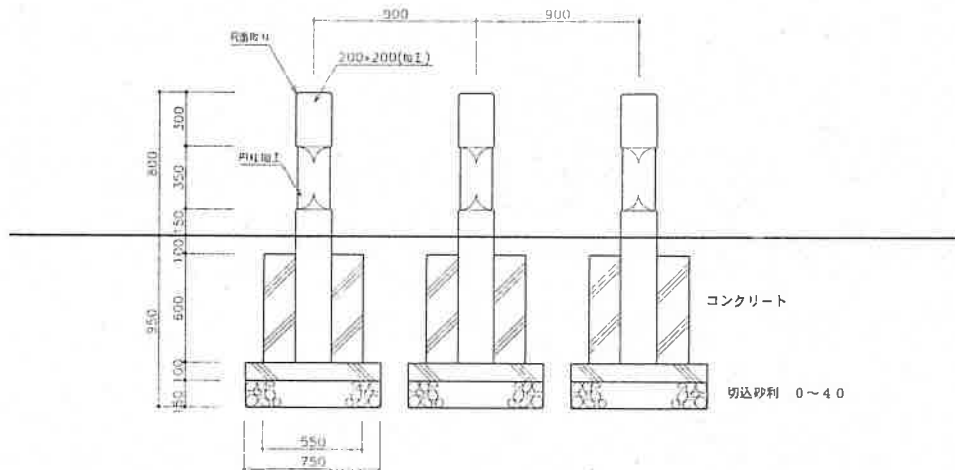
進入禁止柵



正面図 S=1:20

正面図 S=1:20

車止め



正面図 S=1:20

特記仕様事項

(※)

| | |
|---------|---|
| 注 | 本材はカラー加工を使用する。 |
| 加工 | 両材はブレード加工とし、A材はHコート加工とする。 |
| 塗料仕様 | 両材は裏面は人工塗布する。天然または人工乾燥処理を行う。 |
| 防錆剤加圧注入 | 本材は全てM工法、ペンキ、フェノール-BM(JIS K 1570 AAC-PAGE)を加工注入とする。 |
| 加工仕入法 | JIS A 9002 による。 |
| 防錆剤 | ペンキフェノール-BM(JIS K 1570 AAC-PAGE)を使用する。 |
| 防錆剤の品質 | 裏面の注入量(JIS A 9002)により判定する。 |
| その他 | 防錆剤は防錆剤として使用する。 |
| 表面仕上げ | 本材の裏面は、スリッパ加工とする。 |

| | | | |
|-------|---------------|--|--|
| 年度 | 平成 11 年度 | | |
| 公園名 | 利尻札文サロベツ 国立公園 | | |
| 事業名 | 稚 咲 内 園 地 事 業 | | |
| 図面名 | 進入禁止柵 及び 車止め | | |
| 縮尺 | 1/20 | | |
| 設計年月日 | 平成 11 年 月 | | |
| | 北電興業株式会社 | | |