

利尻礼文サロベツ国立公園沓形岬園地改修工事

図面リスト

| No. | 設計図名称 | 縮尺 | No. | 設計図名称 | 縮尺 | No. | 設計図名称 | 縮尺 |
|------|--------------------|---------------|-----|-------|----|-----|-------|----|
| A-01 | 表紙・図面リスト | / | | | | | | |
| A-02 | 案内図・配置図 (公衆トイレ) | / | | | | | | |
| A-03 | 工事概要・仕上表 | / | | | | | | |
| A-04 | 平面図 | 1:50 | | | | | | |
| A-05 | 天井伏図・屋根伏図 | 1:100 | | | | | | |
| A-06 | 立面図 | 1:100 | | | | | | |
| A-07 | 矩計図 | 1:30 | | | | | | |
| A-08 | 建具表・部分詳細図 | 1:100 1:10 | | | | | | |
| | | | | | | | | |
| | | | | | | | | |
| | | | | | | | | |
| | | | | | | | | |
| | | | | | | | | |
| | | | | | | | | |
| | | | | | | | | |
| | | | | | | | | |
| | | | | | | | | |
| | | | | | | | | |
| | (公衆トイレ) | | | | | | | |
| E-01 | 電灯設備配線図(既存・改設) | 1:100 | | | | | | |
| | | | | | | | | |
| | | | | | | | | |
| | | | | | | | | |
| | (公衆トイレ) | | | | | | | |
| M-01 | 機械設備 改修1階平面図 | 1:50 | | | | | | |
| M-02 | 機械設備 既存1階平面図 | 1:50 | | | | | | |
| | | | | | | | | |
| | | | | | | | | |
| | | | | | | | | |

■ 工事概要

| 工事種目 | 工事項目 | 改修内容 | 工事種目 | 工事項目 | 改修内容 |
|------|--------|---|--------|--------|--|
| 屋根改修 | 改修工事範囲 | 屋根 | 外部ほか改修 | 改修工事範囲 | 基礎・ポーチ |
| | 改修工事内容 | 既存仕上げカラー鋼板防水瓦葺葺t0.35撤去、カラーガルバリウム鋼板葺葺t0.35を新設する。(破風、淀とも) 淀、棟木は下地も撤去・新設する。 | | 改修工事内容 | 既存タイル仕上・下地の劣化部を撤去し、新設する。 |
| 外壁改修 | 改修工事範囲 | 外壁・水切 | 内部改修 | 改修工事範囲 | 男子便所・女子便所 |
| | 改修工事内容 | 既存仕上げカラマツ羽目板t15撤去、マツ羽目板及びコーナー材を新設し、木材保護塗料塗を新設する。南東面の一部は銅葺、合板を撤去・新設する。土台水切りのカラー鋼板を撤去、カラーガルバリウム鋼板にて新設する | | 改修工事内容 | 便所の撤去・新設(機械設備工事)に伴い、床仕上・下地げ及び躯体の改修を行う。 |
| 塗装改修 | 改修工事範囲 | 軒天井・外部建具 | | | |
| | 改修工事内容 | 軒天井は下地調整(RB種)後、EP-G塗り替えをする。外部建具は下地調整(RC種)後、木材保護塗料塗り替えをする。(枠共) | | | |

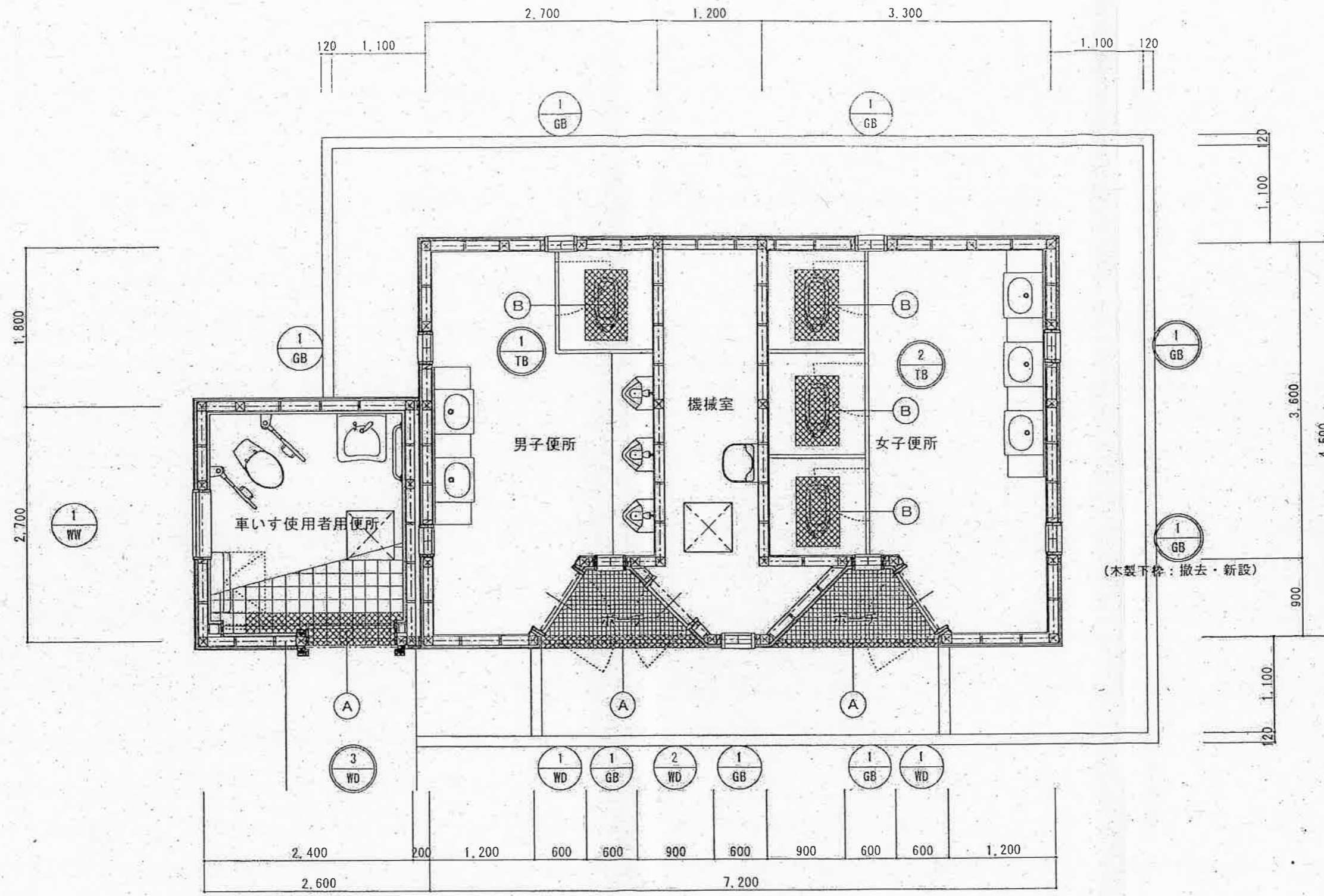
■ 外部改修仕上表

| 部位 | 仕上 | 改修内容 | 部位 | 仕上 | 改修内容 |
|-----|----|---|-----|----|-------------------|
| 基礎 | 既存 | モルタル下地、50角磁器質タイル貼 | ポーチ | 既存 | モルタル下地、50角磁器質タイル貼 |
| | 改修 | モルタル下地、50角磁器質タイル貼 | | 改修 | モルタル下地、50角磁器質タイル貼 |
| 外壁 | 既存 | 合板t9、アスファルトフェルト、縦胴縁45×18@450(通気層)、カラマツ羽目板t15横張 | | | |
| | 改修 | 合板t9、アスファルトフェルト、縦胴縁45×18@450(通気層)、マツ羽目板横張(木材保護着色剤塗) | | | |
| 軒天井 | 既存 | フレキシブル板t6 EP | | | |
| | 改修 | フレキシブル板t6 EP-G | | | |
| 屋根 | 既存 | 野地板t9、アスファルトルーフィング、カラー鋼板防水瓦葺葺t0.35 | | | |
| | 改修 | カラーガルバリウム鋼板葺葺t0.35 | | | |

■ 内部改修仕上表

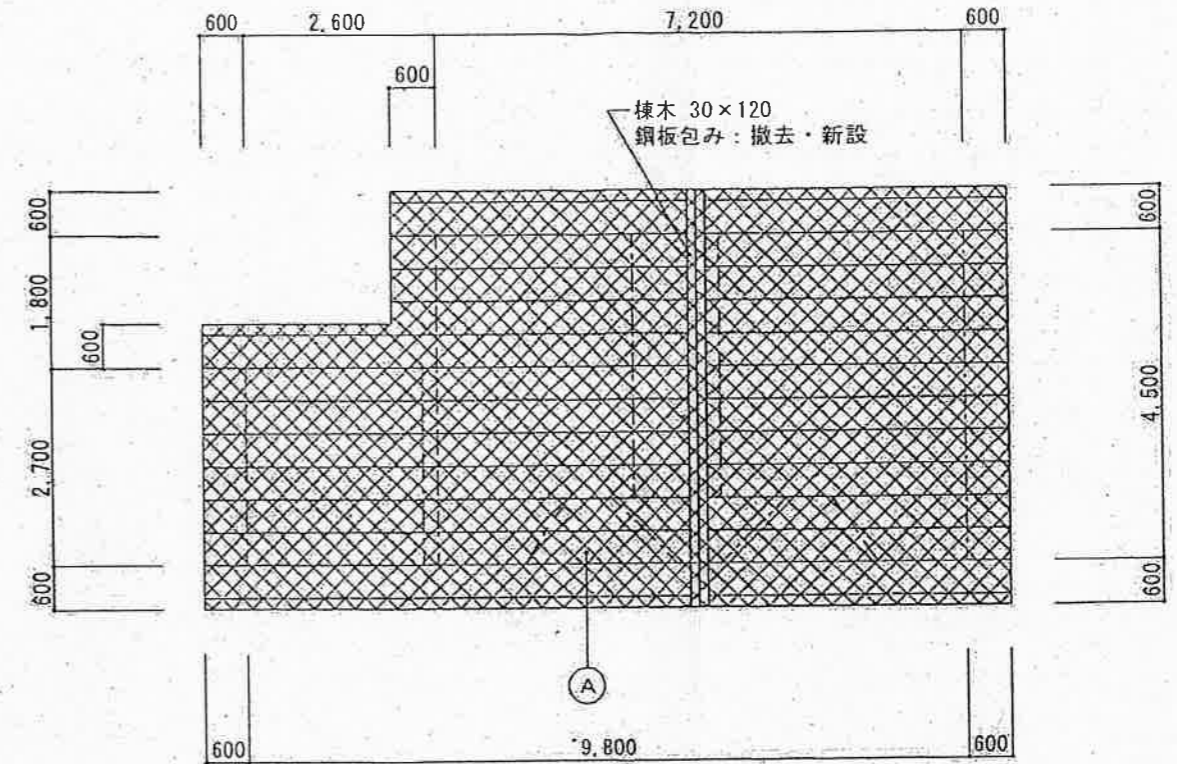
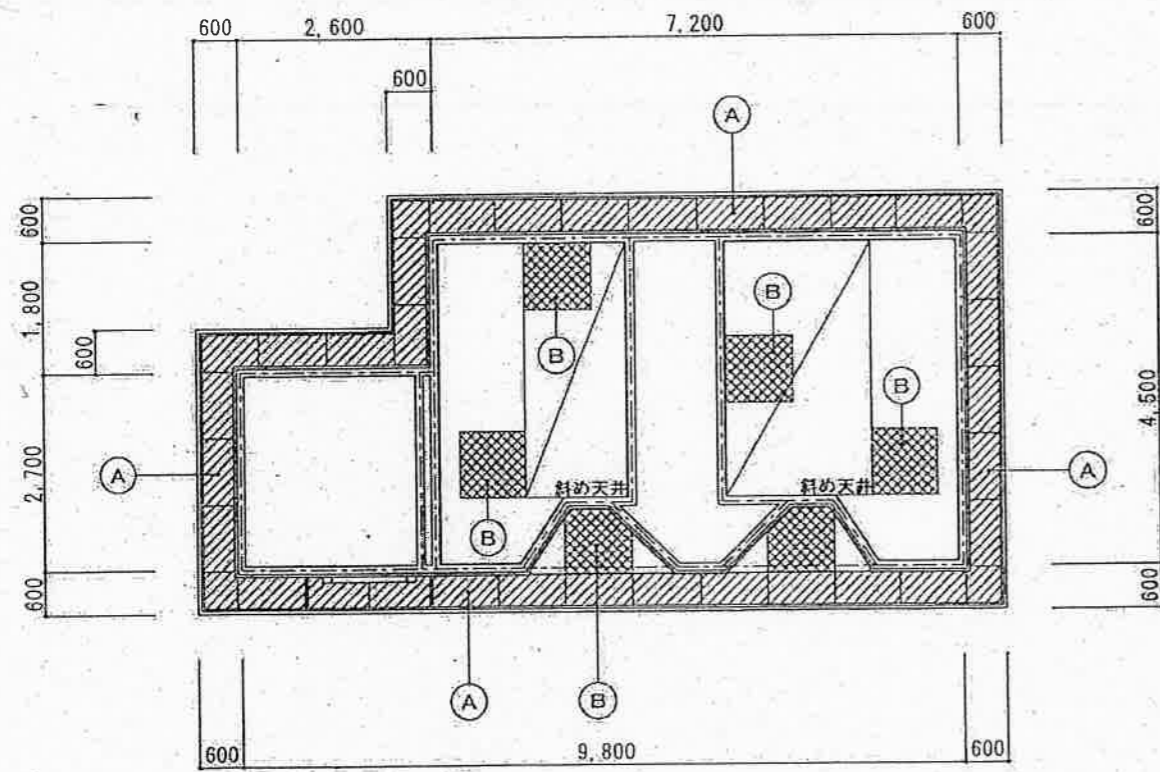
| 階数 | 室名 | 区分 | 床 | | 巾木 | | 壁 | | 天井 | | 廻り縁 | | 備考 |
|----|-----------|----|-----------------|--------------|----------------|------|-----------------|-----------------------|----|----------------|-----------|------|----|
| | | | 仕上 | 改修内容 | 仕上 | 改修内容 | 仕上 | 改修内容 | 仕上 | 改修内容 | 仕上 | 改修内容 | |
| | 男子便所 | | モルタル下地、50角タイル貼 | 一部仕上、下地撤去・新設 | モルタル下地100角タイル貼 | - | 防火サイディングt14 | 小便器廻り モルタル下地、100角タイル貼 | - | 繊維混入セメント板t6 EP | 一部仕上撤去・新設 | 塩ビ製 | |
| | | | モルタル下地、50角タイル貼 | | モルタル下地 | | - | | | フレキシブル板t6 EP-G | | - | |
| | 女子便所 | | モルタル下地、50角タイル貼 | 一部仕上、下地撤去・新設 | モルタル下地100角タイル貼 | - | 防火サイディングt14 | - | - | 繊維混入セメント板t6 EP | 一部仕上撤去・新設 | 塩ビ製 | |
| | | | モルタル下地、50角タイル貼 | | モルタル下地 | | - | | | フレキシブル板t6 EP-G | | - | |
| | 車いす使用者用便所 | | モルタル下地、150角タイル貼 | 一部仕上、下地撤去・新設 | モルタル下地100角タイル貼 | - | モルタル下地、100角タイル貼 | - | - | 繊維混入セメント板t6 EP | - | 塩ビ製 | |
| | | | モルタル下地、150角タイル貼 | | モルタル下地 | | - | | | - | | - | |

| | | | |
|---|--|---|---|
| 計画設計者(印) _____ 建築設計者(印) _____ 構造設計者(印) _____ 電気設計者(印) _____ 設備設計者(印) _____ 監理者(印) _____ | | 株式会社 ノア設計 〒100-0001 東京都千代田区千代田1-1-1 TEL: 03-XXXX-XXXX FAX: 03-XXXX-XXXX | 利尻礼文サロベツ国立公園管形岬園地改修工事 北海道宗谷総合振興局 保健環境部環境生活課 |
|---|--|---|---|



平面図 S=1/50

| | | | | | |
|--------------------------------------|---------------------|--------------------------------------|--|---|---------------------------------------|
| (A) | 床仕上・下地：撤去・新設 | (E) | | 凡例 : 仕上・下地撤去・新設範囲 : 塗装改修建具 : 改修建具 | 特記事項 ・和式便器撤去、洋式便器新設（機械設備工事） |
| (B) | 便器改修に伴う床仕上・躯体：撤去・新設 | (F) | | | |
| (C) | | (G) | | | |
| (D) | | (H) | | | |
| 計画通称：利尻丸山公園の改修工事 計画通称：利尻丸山公園の改修工事 | | 計画通称：利尻丸山公園の改修工事 計画通称：利尻丸山公園の改修工事 | | 株式会社 ノア設計 利尻丸山公園の改修工事（上）設計書 126号 設計者：ノア設計 一級建築士 設計士 1981年 | 利尻丸山公園の改修工事 利尻丸山公園の改修工事 |
| 利尻丸山公園の改修工事 利尻丸山公園の改修工事 | | 利尻丸山公園の改修工事 利尻丸山公園の改修工事 | | 利尻丸山公園の改修工事 利尻丸山公園の改修工事 | 利尻丸山公園の改修工事 利尻丸山公園の改修工事 |



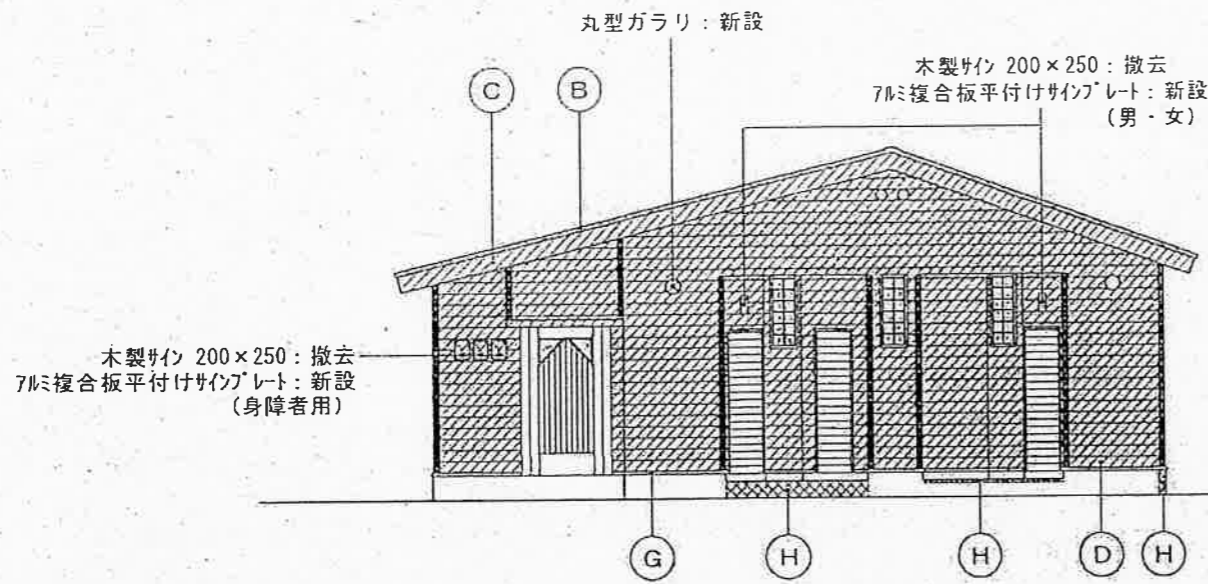
| | |
|-----|----------------------------|
| (A) | 軒天井: 塗装塗替え |
| (B) | 天井: 仕上げ材撤去・新設 (内部 910x910) |

| 凡例 | |
|----|-----------|
| | : 塗装塗替え範囲 |
| | : 撤去・新設範囲 |

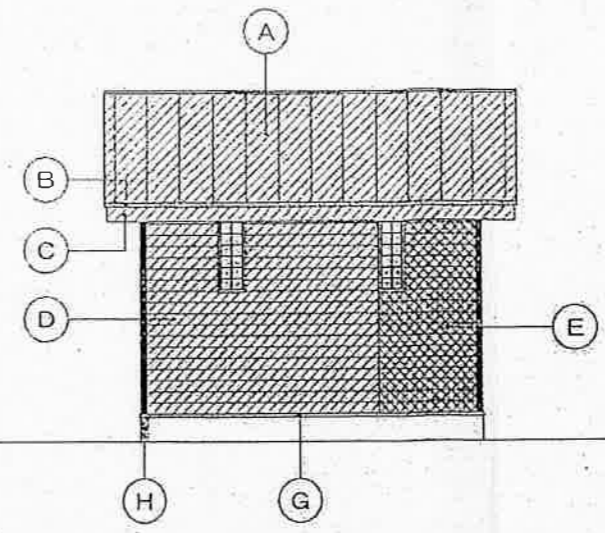
| | |
|-----|----------------|
| (A) | 屋根: 仕上材撤去・新設範囲 |
|-----|----------------|

| 凡例 | |
|----|-----------|
| | : 撤去・新設範囲 |

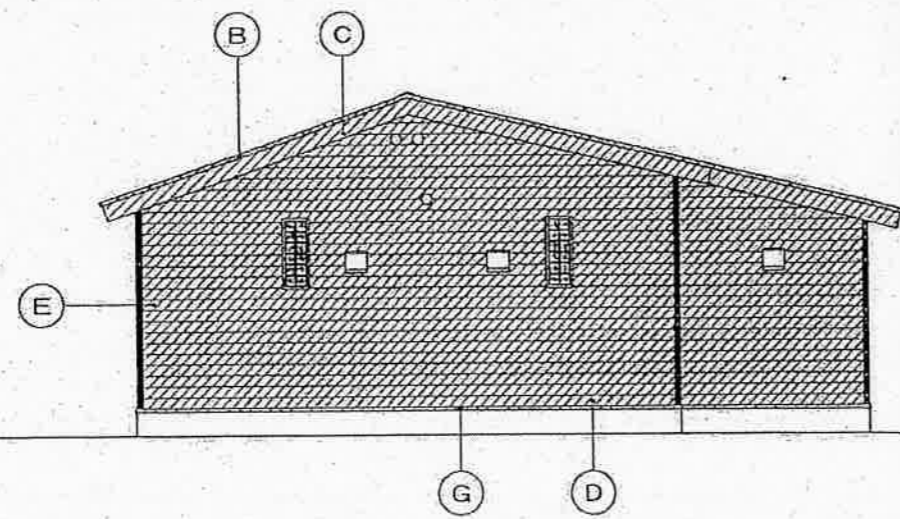
| | | | | | | | | | | | | | | | | | | | | | | | | | | | |
|-----------------------|--|--|--|---------------|--|--|--|-----|--|--|--|--------------------------|--|--|--|-----------|--|--|--|--------------|--|--|--|---------------------------------|--|--|--|
| 計画通知書に記載された設計者の署名及び押印 | | | | 法務省登録印 | | | | 図章 | | | | 設計者 | | | | 株式会社 ノア設計 | | | | [公認トイレ] 天吊伏図 | | | | 1/100 工事名 利尻礼文サロベツ国立公園岩形峠園地改修工事 | | | |
| その他の設計者氏名・印 | | | | 特定設計一級建築士氏名・印 | | | | 建築士 | | | | 〒125-8505 東京都港区南青山1-10-1 | | | | A-05 | | | | 天吊伏図 | | | | 北海道宗谷総合振興局 保健環境部環境生活課 | | | |
| 専任設計者氏名・印 | | | | 設計者 | | | | 氏名 | | | | 〒125-8505 東京都港区南青山1-10-1 | | | | A-05 | | | | 天吊伏図 | | | | 北海道宗谷総合振興局 保健環境部環境生活課 | | | |



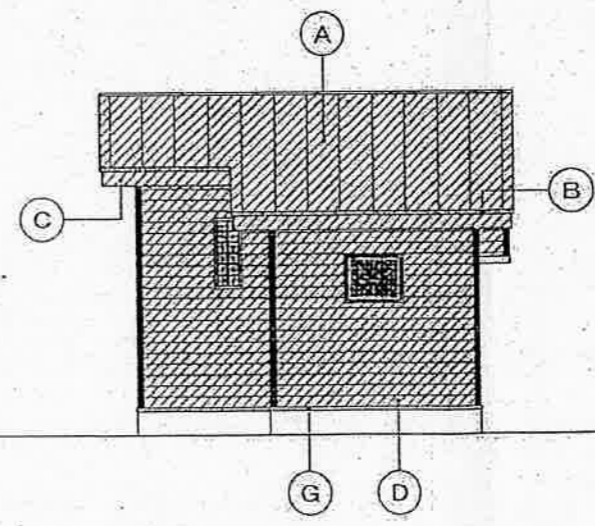
南西側立面図



南東側立面図



北西側立面図



北東側立面図

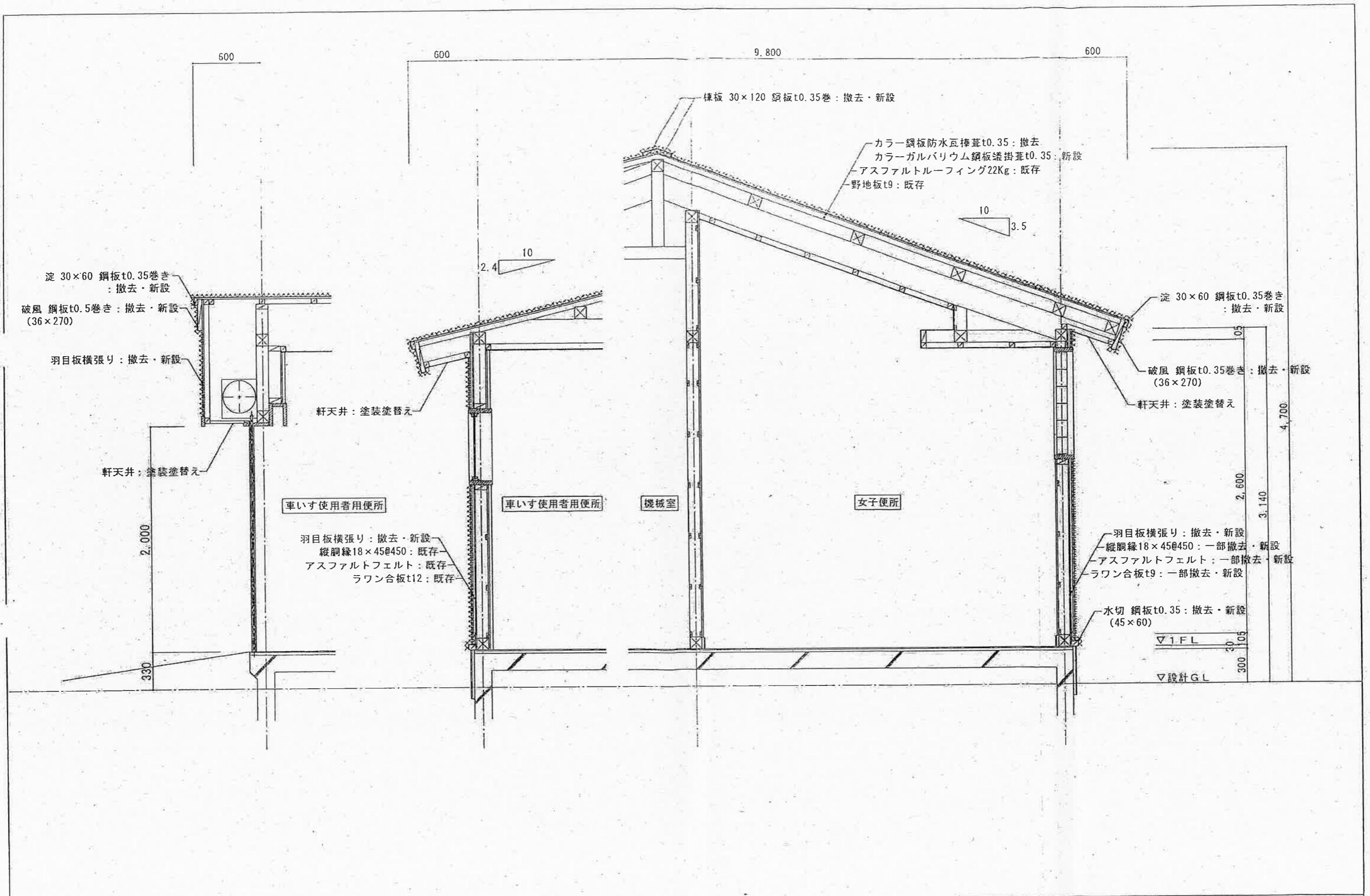
| | |
|-------------------|--------------------|
| (A) 屋根仕上: 撤去・新設 | (E) 外壁仕上・下地: 撤去・新設 |
| (B) 窓仕上・下地: 撤去・新設 | (F) 外壁仕上コーナー材: 新設 |
| (C) 破風仕上: 撤去・新設 | (G) 土台水切仕上: 撤去・新設 |
| (D) 外壁仕上: 撤去・新設 | (H) 基礎仕上・下地: 撤去・新設 |

凡例

| | |
|--|----------------|
| | : 仕上撤去・新設範囲 |
| | : 仕上・下地撤去・新設範囲 |
| | : コーナー材新設 |

特記事項
・外壁仕上材は改修後、全面塗装新設をする。

| | | | | | | | | | | | |
|-----------------------------|--|--------------------------------|--|------------|--|-------|--|-------|--|--------------------------|--|
| 計画通称: 利尻礼文サロベツ国立公園登形岬園地改修工事 | | 設計者: 株式会社 ノア設計 | | 図面番号: A-05 | | 1/100 | | 100% | | 利尻礼文サロベツ国立公園登形岬園地改修工事 | |
| 設計者: 株式会社 ノア設計 | | 〒125-0001 北海道札幌市中央区南一条西五丁目1-10 | | 125 号 | | 125 号 | | 125 号 | | 北海道宗谷総合振興局 保健環境部環境生活課 | |



| | | | | | | | | | | | | | |
|-------------------------|--|-------------------------|--|-------------------------|--|-------------------------|--|-------------------------|--|-------------------------|--|-------------------------|--|
| 計画図面印 計画図面印 計画図面印 | | 計画図面印 計画図面印 計画図面印 | | 計画図面印 計画図面印 計画図面印 | | 計画図面印 計画図面印 計画図面印 | | 計画図面印 計画図面印 計画図面印 | | 計画図面印 計画図面印 計画図面印 | | 計画図面印 計画図面印 計画図面印 | |
| 計画図面印 計画図面印 計画図面印 | | 計画図面印 計画図面印 計画図面印 | | 計画図面印 計画図面印 計画図面印 | | 計画図面印 計画図面印 計画図面印 | | 計画図面印 計画図面印 計画図面印 | | 計画図面印 計画図面印 計画図面印 | | 計画図面印 計画図面印 計画図面印 | |
| 計画図面印 計画図面印 計画図面印 | | 計画図面印 計画図面印 計画図面印 | | 計画図面印 計画図面印 計画図面印 | | 計画図面印 計画図面印 計画図面印 | | 計画図面印 計画図面印 計画図面印 | | 計画図面印 計画図面印 計画図面印 | | 計画図面印 計画図面印 計画図面印 | |

株式会社 ノア設計

〒060-0801 北海道札幌市中央区南一条西五丁目1番1号

TEL: 011-261-0107

1/30

エ 6

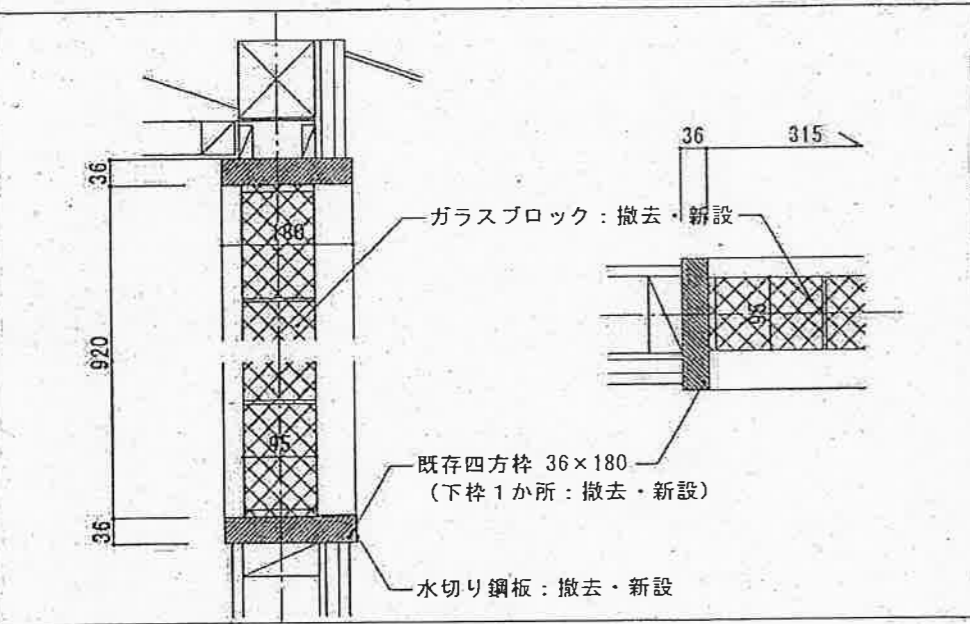
利尻礼文サロベツ国立公園管轄地改修工事

北海道宗谷総合振興局

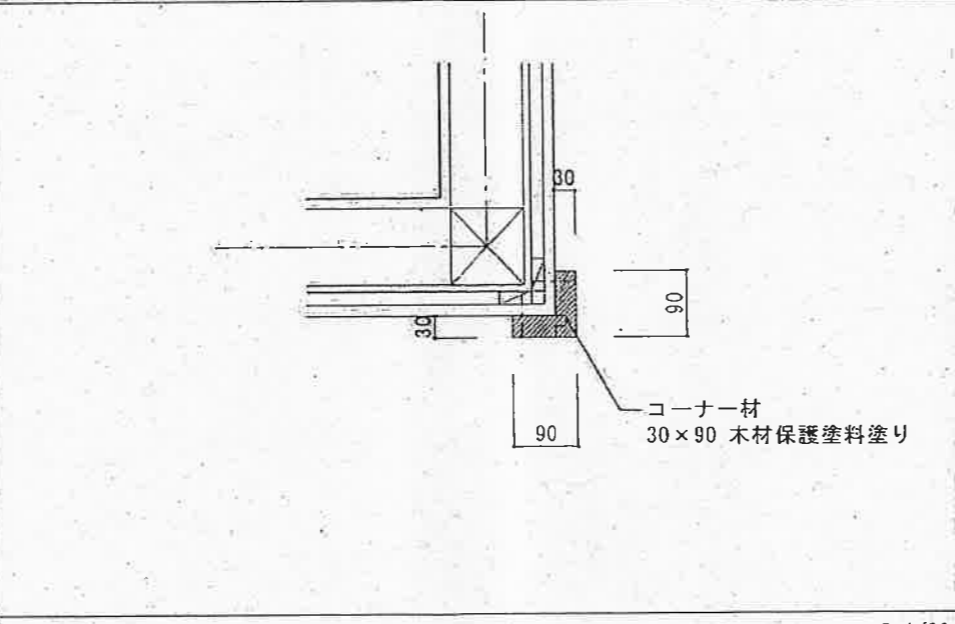
保健環境部環境生活課

| | | | | | |
|------------|--------------------------------|--|--|--|----------------|
| 記号・数量 | ① WD 上吊り片引き戸 1か所 | ② WD 片開き戸 2か所 | ③ WD 片開き戸 1か所 | ④ GB ① GB ガラスブロック窓 ○6か所、◎2か所 | ⑤ WW はめ殺し窓 1か所 |
| 改修内容 | 外部塗装塗替え(枠共) 下レール撤去・新設、ガイド新設 | 外部塗装塗替え(枠共)、ドアチェック撤去・新設 シーリング撤去・新設(三方10×10) | 外部塗装塗替え(枠共)、ドアチェック撤去・新設 シーリング撤去・新設(三方10×10) | 枠塗装塗替え、下枠水切り鋼板撤去・新設 一部ガラスブロック撤去・新設(◎) | 枠塗装塗替え |
| 姿 図 寸 法 | | | | | |
| 見 込 | | | | 95mm(ガラスブロック) | |
| 硝 子 | | | | 指向性(クリア)145×145(12個) | |
| 仕 上 | | | | | |
| 金 物 | 下レール、ガイド | ドアチェック(ストッパー付) | ドアチェック(ストッパー付) | | |

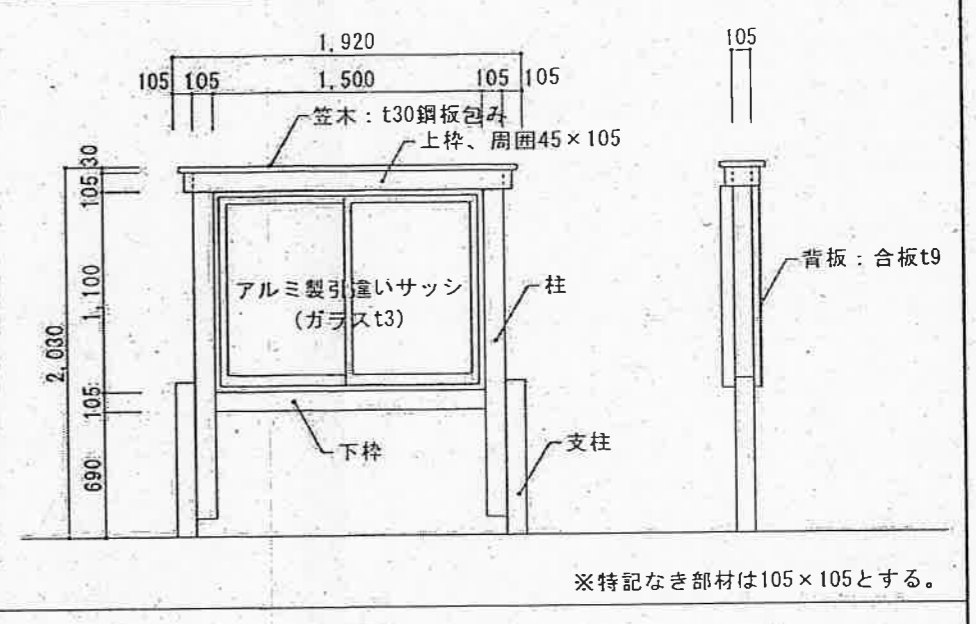
DT-1: GB-1詳細図 S=1/10



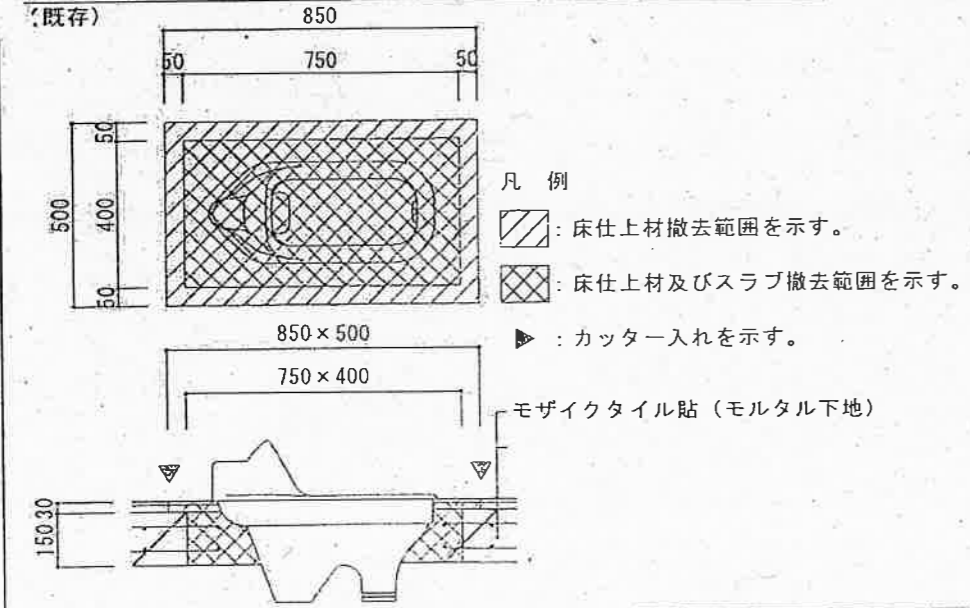
DT-2: 外壁コーナー材詳細図 S=1/10



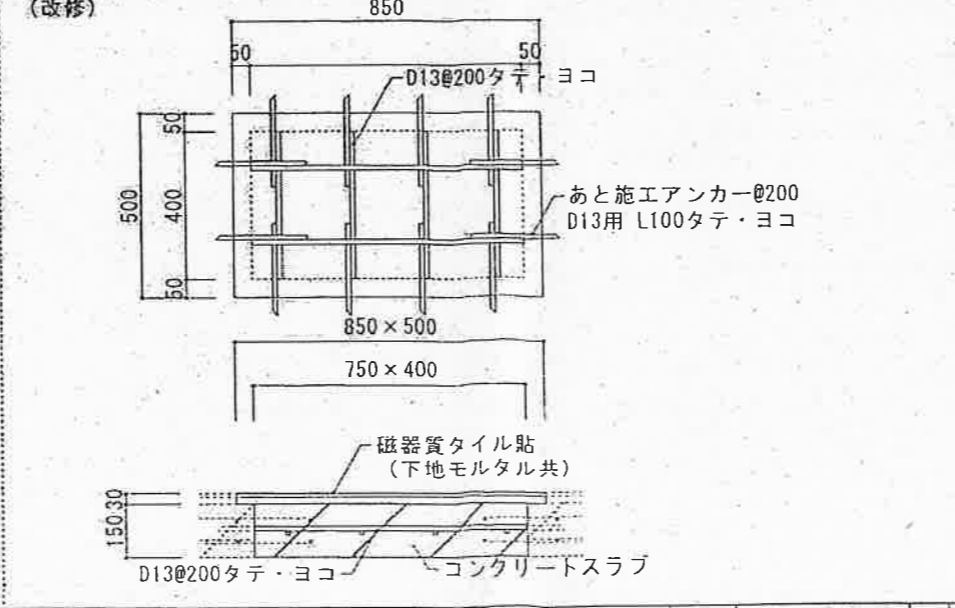
DT-4: 自立木製掲示板詳細図(撤去) S=1/40



DT-3: 床改修詳細図 S=1/20



(改修) S=1/20



| | | | | | | | | | | | | | | | | | | | | | | | | | | | |
|---------|--|--|--|-------|--|--|--|-------|--|--|--|-------|--|--|--|-------|--|--|--|-------|--|--|--|-------|--|--|--|
| 計画設計者氏名 | | | | 監理者氏名 | | | | 設計者氏名 | | | | 製図者氏名 | | | | 校核者氏名 | | | | 承認者氏名 | | | | 発注者氏名 | | | |
| 計画設計者氏名 | | | | 監理者氏名 | | | | 設計者氏名 | | | | 製図者氏名 | | | | 校核者氏名 | | | | 承認者氏名 | | | | 発注者氏名 | | | |
| 計画設計者氏名 | | | | 監理者氏名 | | | | 設計者氏名 | | | | 製図者氏名 | | | | 校核者氏名 | | | | 承認者氏名 | | | | 発注者氏名 | | | |
| 計画設計者氏名 | | | | 監理者氏名 | | | | 設計者氏名 | | | | 製図者氏名 | | | | 校核者氏名 | | | | 承認者氏名 | | | | 発注者氏名 | | | |

株式会社 ノア設計

設計者氏名: A-08

製図者氏名: 佐藤 誠

校核者氏名: 佐藤 誠

承認者氏名: 佐藤 誠

発注者氏名: 利尻礼文サロベツ国立公園管轄地改修工事

北海道宗谷総合振興局
保健環境部環境生活課

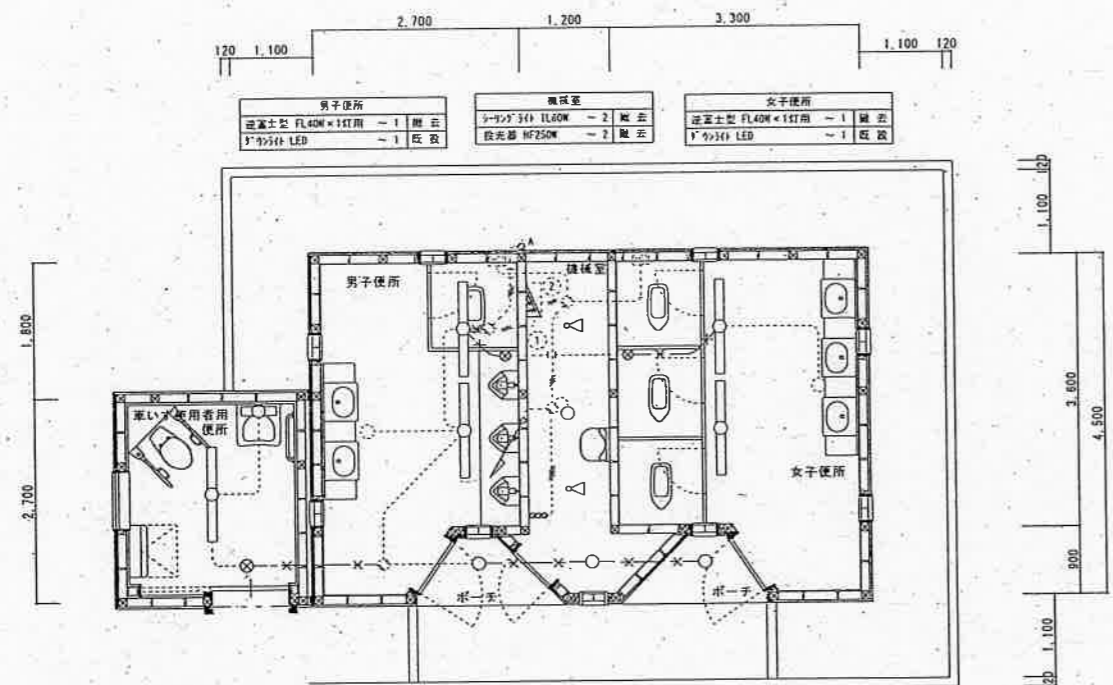
| 記号 | 名称 | 仕様 | 数量 | 取付位置 |
|------|---------|-------------|----|------|
| [記号] | 圧縮電灯分電盤 | 型別: 1P15A×3 | 1 | 天井 |
| [記号] | 圧縮スイッチ | 1P15A×3 | 3 | 天井 |
| [記号] | 自動点滅器 | | 1 | 天井 |
| [記号] | 記号不明 | | | |

| 記号 | 名称 | 仕様 | 数量 | 取付位置 |
|------|---------|-------------|----|------|
| [記号] | 圧縮電灯分電盤 | 型別: 1P15A×3 | 1 | 天井 |
| [記号] | 圧縮スイッチ | 1P15A×3 | 3 | 天井 |
| [記号] | 自動点滅器 | | 1 | 天井 |
| [記号] | 記号不明 | | | |

| 記号 | 名称 | 仕様 | 数量 | 取付位置 |
|------|---------|-------------|----|------|
| [記号] | 圧縮電灯分電盤 | 型別: 1P15A×3 | 1 | 天井 |
| [記号] | 圧縮スイッチ | 1P15A×3 | 3 | 天井 |
| [記号] | 自動点滅器 | | 1 | 天井 |
| [記号] | 記号不明 | | | |

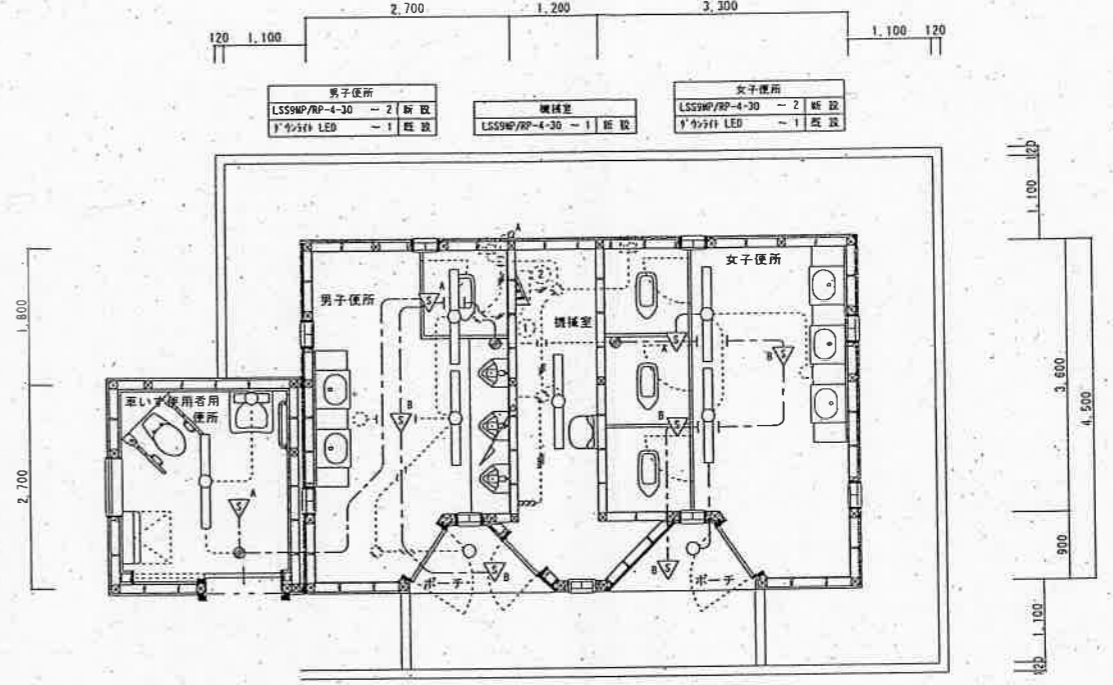
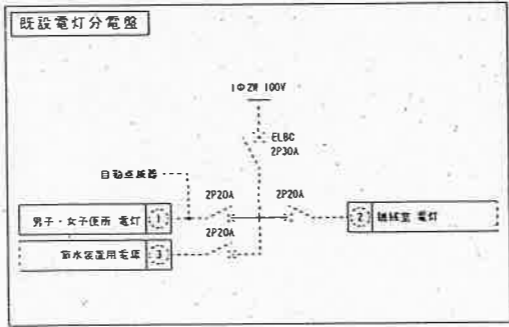
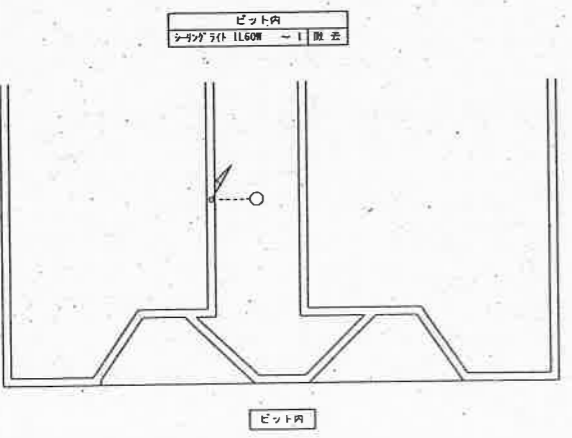
| 記号 | 名称 | 仕様 | 数量 | 取付位置 |
|------|---------|-------------|----|------|
| [記号] | 圧縮電灯分電盤 | 型別: 1P15A×3 | 1 | 天井 |
| [記号] | 圧縮スイッチ | 1P15A×3 | 3 | 天井 |
| [記号] | 自動点滅器 | | 1 | 天井 |
| [記号] | 記号不明 | | | |

| 記号 | 名称 | 仕様 | 数量 | 取付位置 |
|------|---------|-------------|----|------|
| [記号] | 圧縮電灯分電盤 | 型別: 1P15A×3 | 1 | 天井 |
| [記号] | 圧縮スイッチ | 1P15A×3 | 3 | 天井 |
| [記号] | 自動点滅器 | | 1 | 天井 |
| [記号] | 記号不明 | | | |



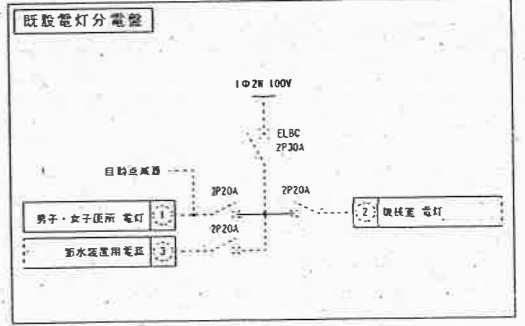
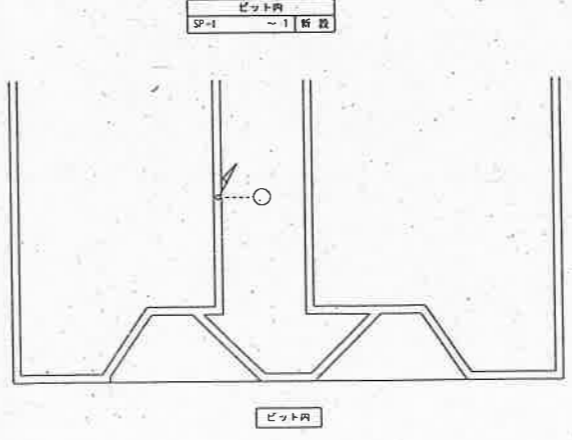
| 記号 | 名称 | 仕様 | 数量 | 取付位置 |
|------|---------|-------------|----|------|
| [記号] | 圧縮電灯分電盤 | 型別: 1P15A×3 | 1 | 天井 |
| [記号] | 圧縮スイッチ | 1P15A×3 | 3 | 天井 |
| [記号] | 自動点滅器 | | 1 | 天井 |
| [記号] | 記号不明 | | | |

電灯設備配線図 (除去)



| 記号 | 名称 | 仕様 | 数量 | 取付位置 |
|------|---------|-------------|----|------|
| [記号] | 圧縮電灯分電盤 | 型別: 1P15A×3 | 1 | 天井 |
| [記号] | 圧縮スイッチ | 1P15A×3 | 3 | 天井 |
| [記号] | 自動点滅器 | | 1 | 天井 |
| [記号] | 記号不明 | | | |

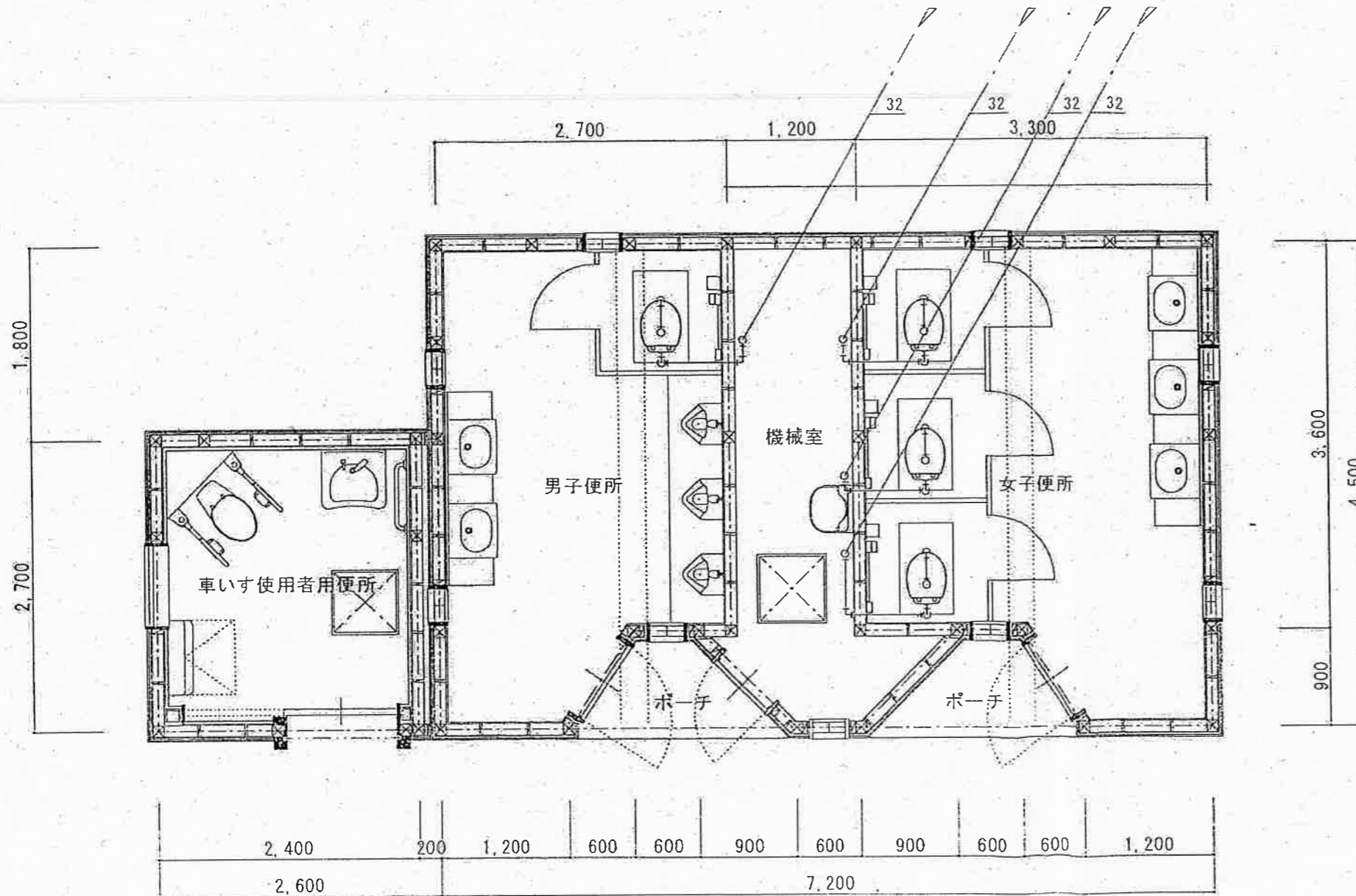
電灯設備配線図 (改修)



新設器具表

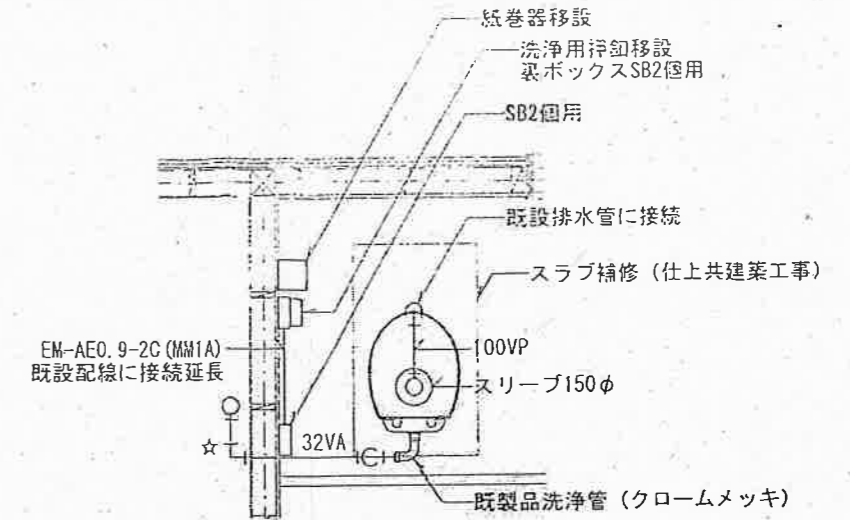
| 名称 | 仕様 | 数量 |
|-------|---------------------------------|----|
| 洋風大便器 | トラップなし便器、普通便座、既製品L形洗浄管、便座蓋当たり止め | 4 |

- 工事概要： 1. 既設トラップなし和風便器をトラップなし洋風便器に取り替える。
 2. 上記1に伴い、既設ハイタンク洗浄弁用押釦と既設紙巻を移設する。
 3. 上記1に伴う、便器接続給排水管を更新する。



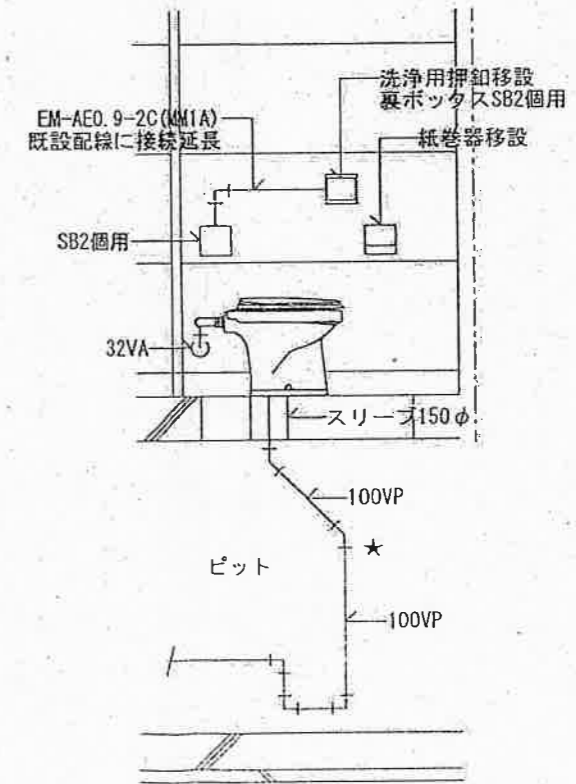
【注】・太線を新設対象とする

1階改修平面図 S=1/50



【凡例】
 ☆：新設SGP-VA管接続箇所を示す

便器ブース内平面詳細図 S=1/30



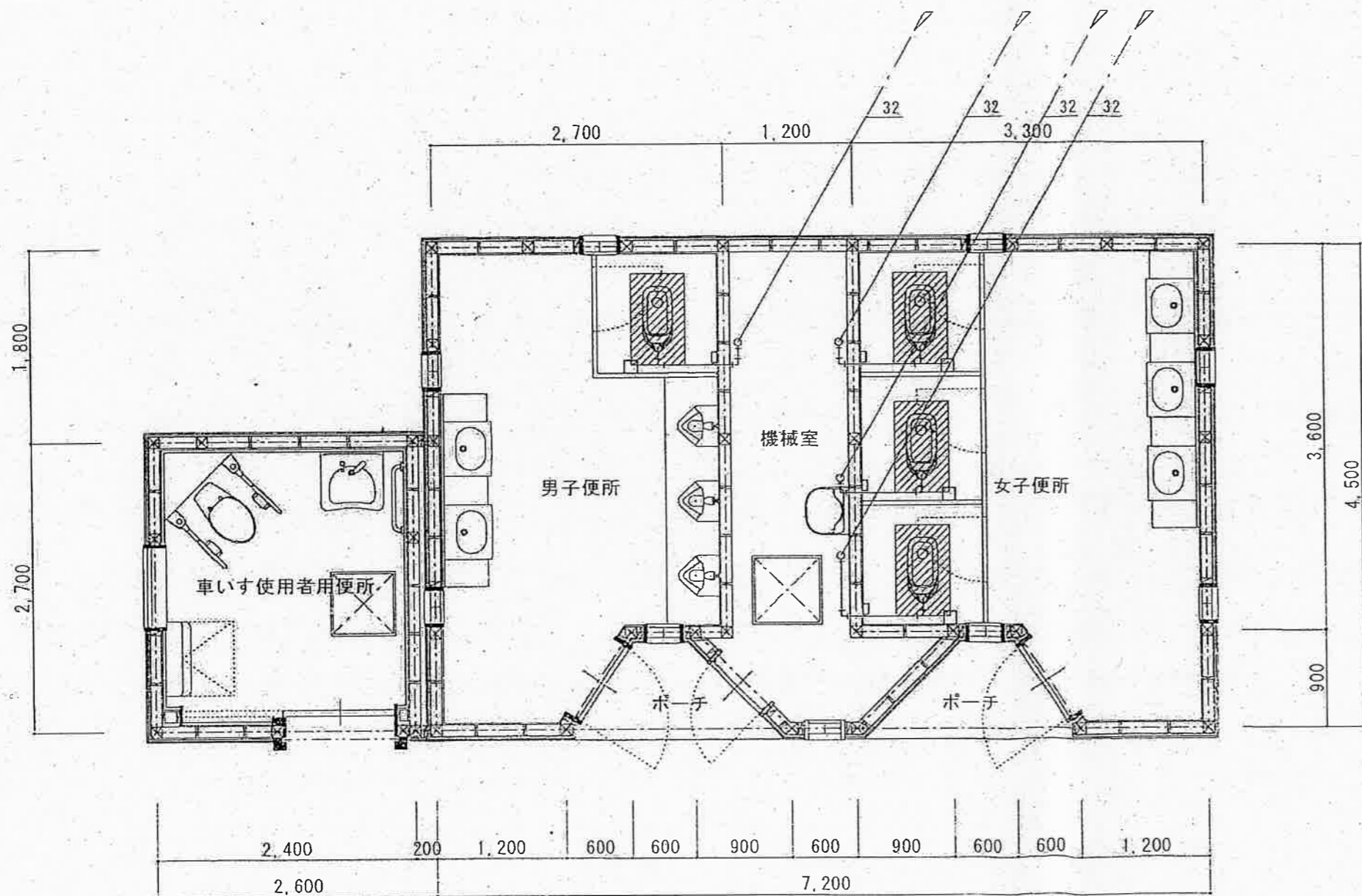
【凡例】
 ☆：新設VP管接続箇所を示す

便器ブース内断面詳細図 S=1/30

| | | | | | | | | | |
|--|--|--|--|---|--|--|--|------------------------|--|
| 利尻礼文サロベツ国立公園登形岬園地改修工事 利尻礼文サロベツ国立公園登形岬園地改修工事 保健環境部環境生活課 | | | | 株式会社 ノア設計 〒110-0001 東京都港区有明4-15-10 有明ビル1101号室 TEL: 03-5561-1101 FAX: 03-5561-1102 | | | | 設計者 構造士 電気 設備 | |
|--|--|--|--|---|--|--|--|------------------------|--|

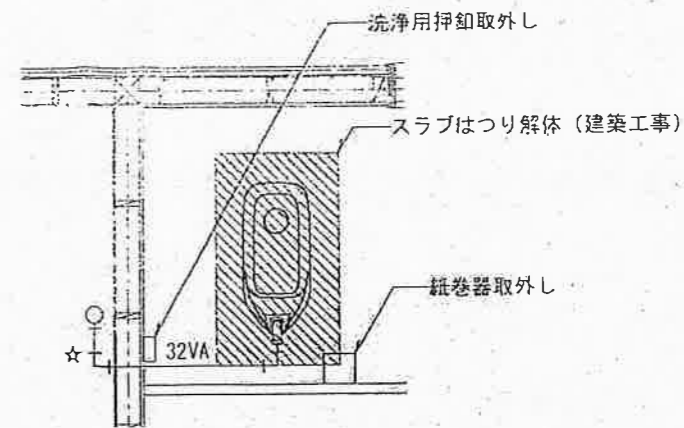
撤去器具表

| 名称 | 仕様 | 数量 |
|-------|----------|----|
| 和風大便器 | トラップなし便器 | 4 |



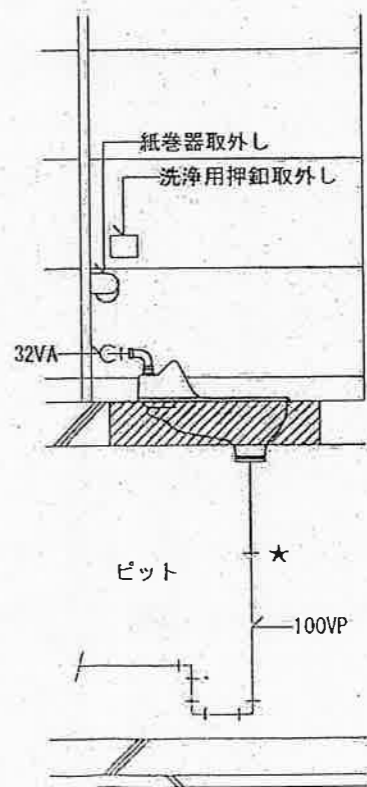
【注】 - 太線を撤去対象とする

1階撤去平面図 S=1/50



【凡例】
☆: 既設SGP-VA管継手部取外し箇所を示す

便器ブース内平面詳細図 S=1/30



【凡例】
☆: 既設VP管切断箇所を示す

便器ブース内断面詳細図 S=1/30