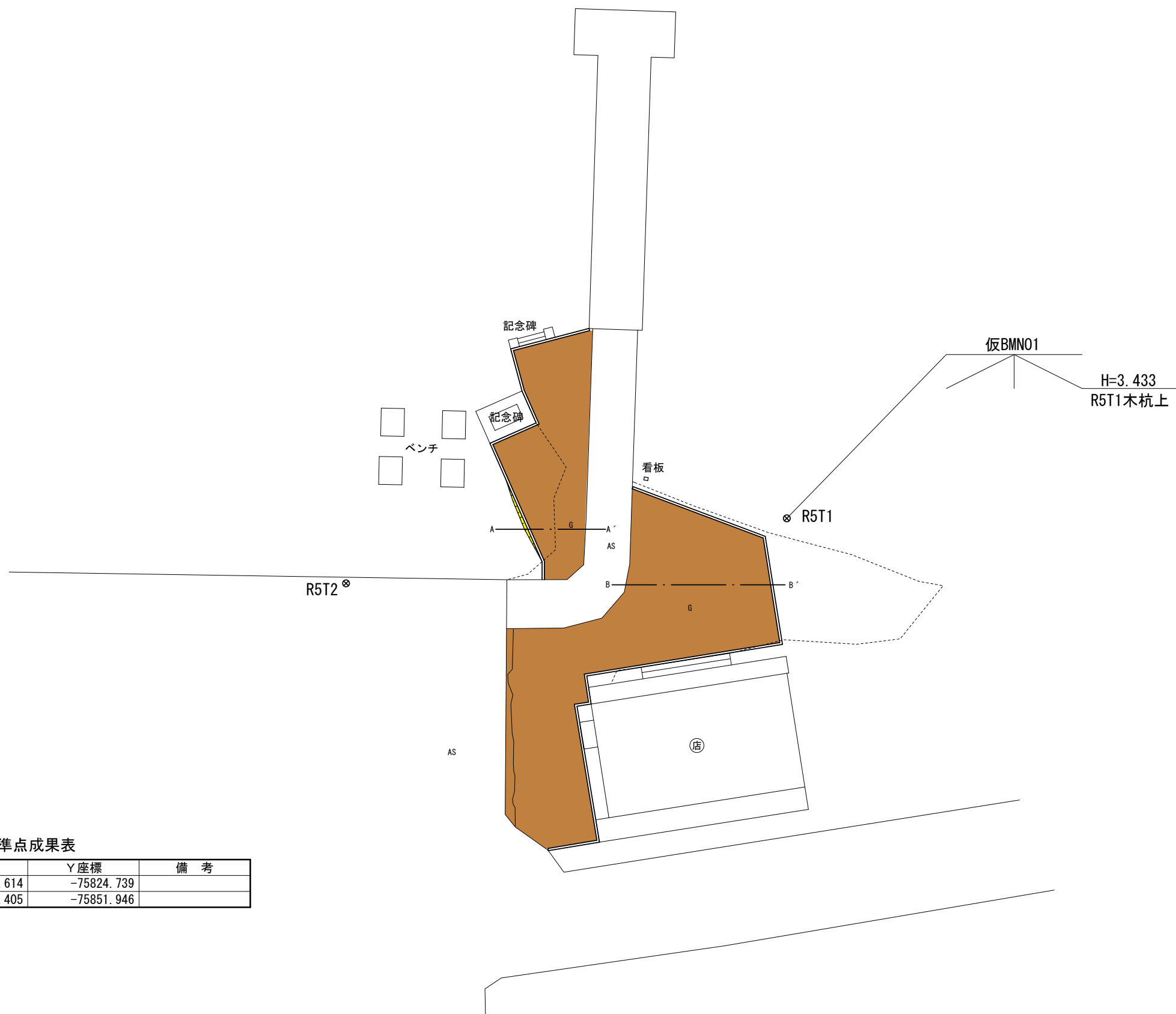
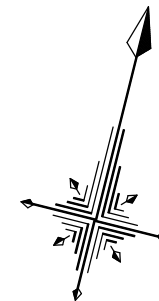


# 計 画 平 面 図

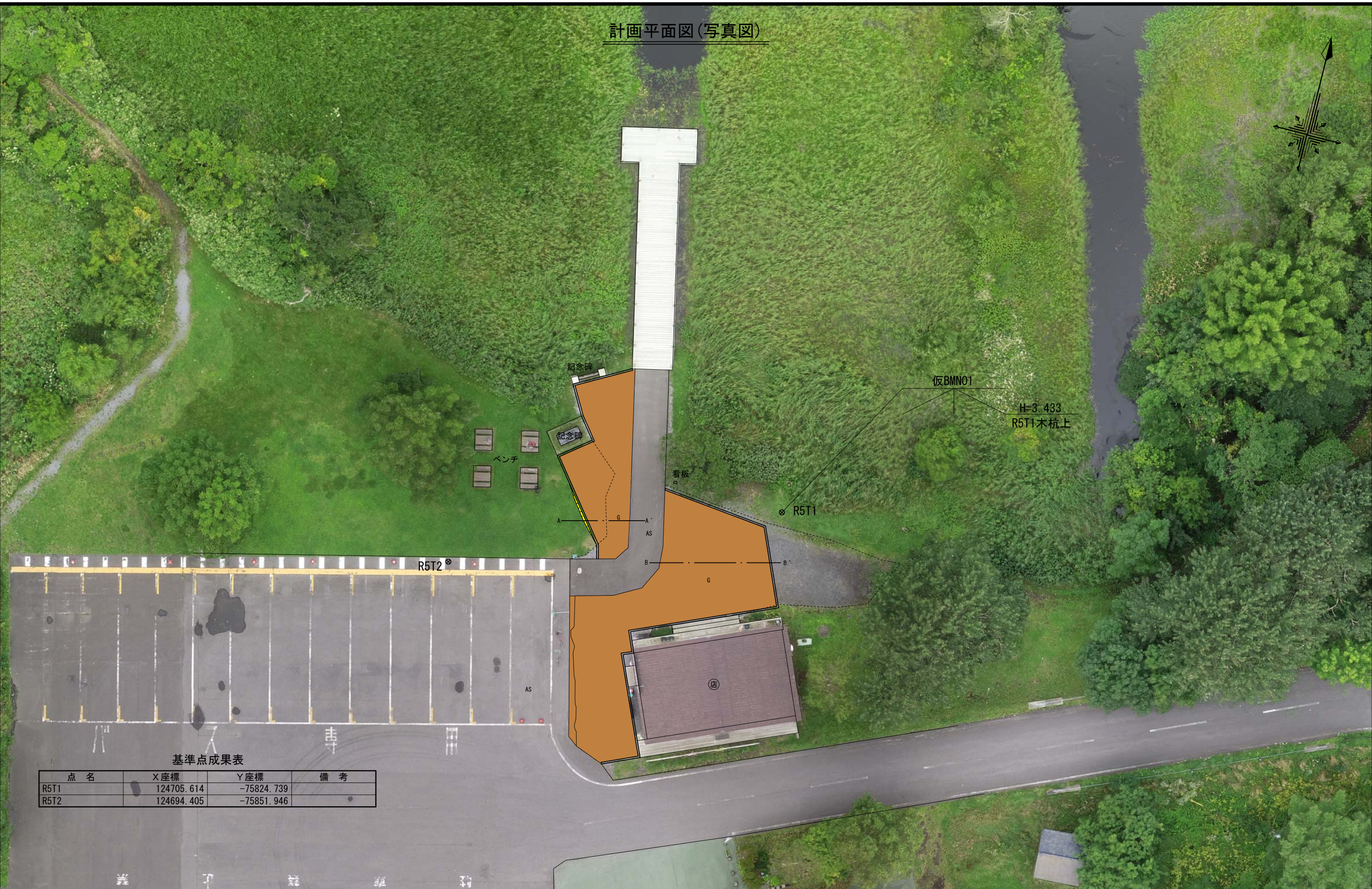


基準点成果表

点 名	X座標	Y座標	備 考
R5T1	124705.614	-75824.739	
R5T2	124694.405	-75851.946	

計画通知書に記載された設計者に記名及び押印				口産名	建築番号	延面積	共通図 整理番号	整理番号	設計事務所名	計画平面図	A1 1/150	工事名	利尻礼文サロベツ国立公園オタドリ沼園地改修工事
計画通知用押印欄				所在地	索引番号	図面番号			北原建設コンサルタント株式会社		A3 1/300		
代表となる設計者氏名・印	その他の設計者氏名・印 欄			構造設計一級建築士氏名・印	設備設計一級建築士氏名・印	構造	図 年 月 日	管理	主任	主任	担当		
代表となる設計者記名・押印	印	印	印	印	印	建築	調整者氏名	技術者	技術者	技術者	技術者		北海道宗谷総合振興局保健環境部環境生活課
安藤 保則 印	印	印	印	印	印	建築							

計画平面図(写真図)



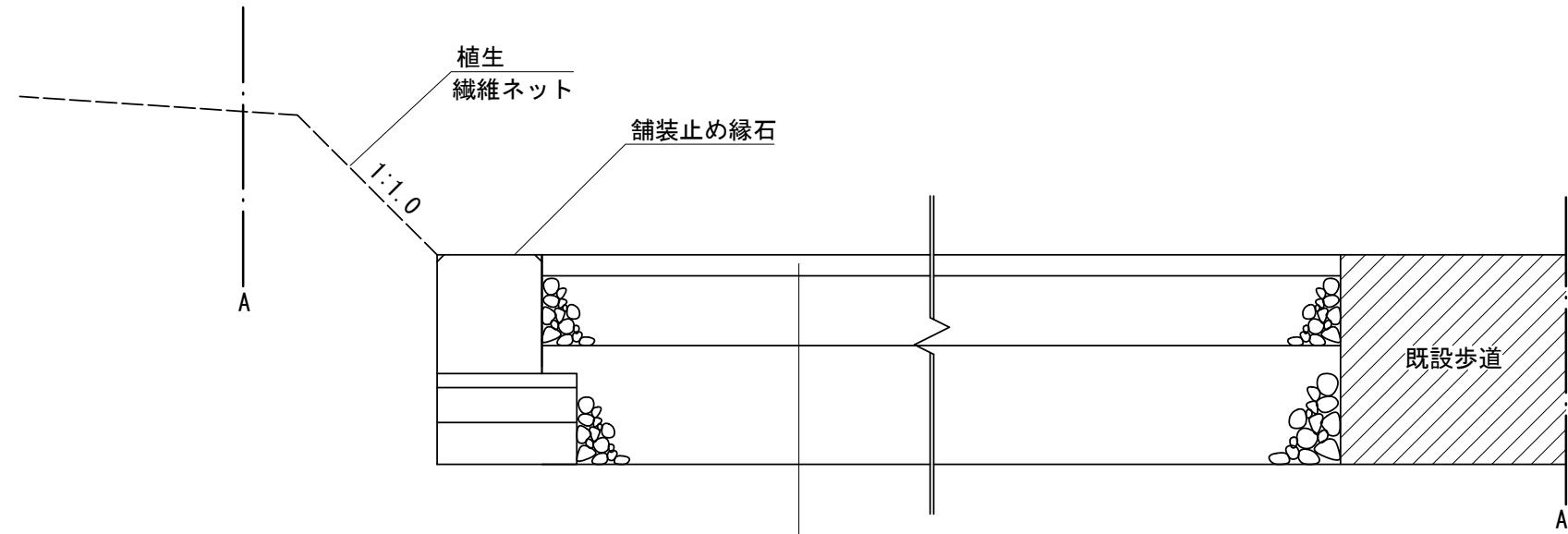
基準点成果表

点名	X座標	Y座標	備考
R5T1	124705.614	-75824.739	
R5T2	124694.405	-75851.946	

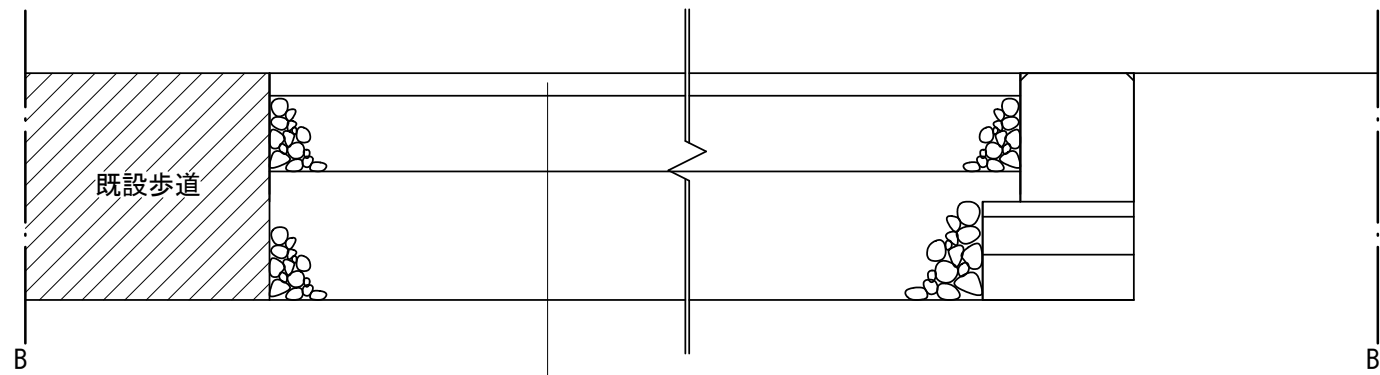
計画通知書に記載された設計者に記名及び押印		口産名	建築番号	延面積	共通図 整理番号	整理番号	設計事務所名	計画平面図(写真図)		工事名
計画通知用押印欄		所在地	索引番号	図面番号	1/5		北沢建設コンサルタント株式会社	150		利尻礼文サロベツ国立公園オタマリ沼園地改修工事
代表となる設計者氏名・印	その他の設計者氏名・印	構造設計一級建築士氏名・印	設備設計一級建築士氏名・印	構造	建築年月日	令和 年 月 日	管理	主任	主任	担当
代表となる設計者記名・押印	意匠設計者氏名・印	構造設計者氏名・印	設備設計者氏名・印	建築	建築年月日		管理	主任	主任	担当
安藤 保則 印	印	印	印	建築	建築年月日		技術者	技術者	技術者	技術者

北海道宗谷総合振興局保健環境部環境生活課

# 標準断面図

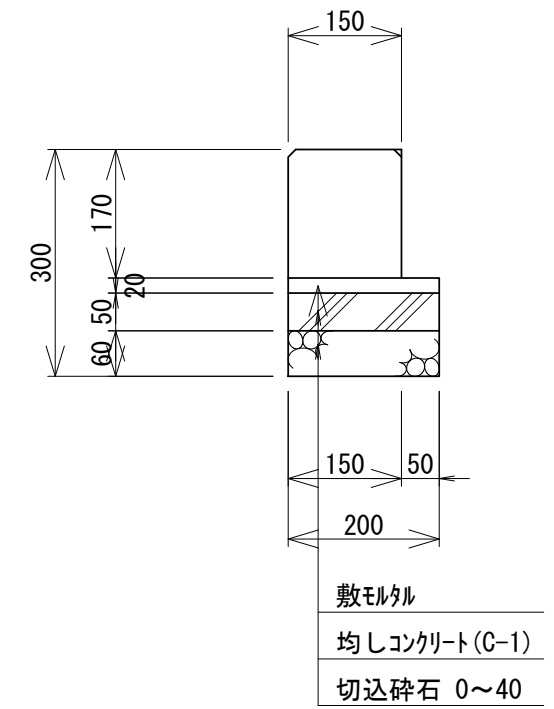


表層	: カラー舗装	t= 30mm
下層路盤工	: 切込碎石 0~40mm級	t=100mm
凍上抑制層	: 切込碎石 0~80mm級	t=170mm
		Σ=300mm



表層	: カラー舗装	t= 30mm
下層路盤工	: 切込碎石 0~40mm級	t=100mm
凍上抑制層	: 切込碎石 0~80mm級	t=170mm
		Σ=300mm

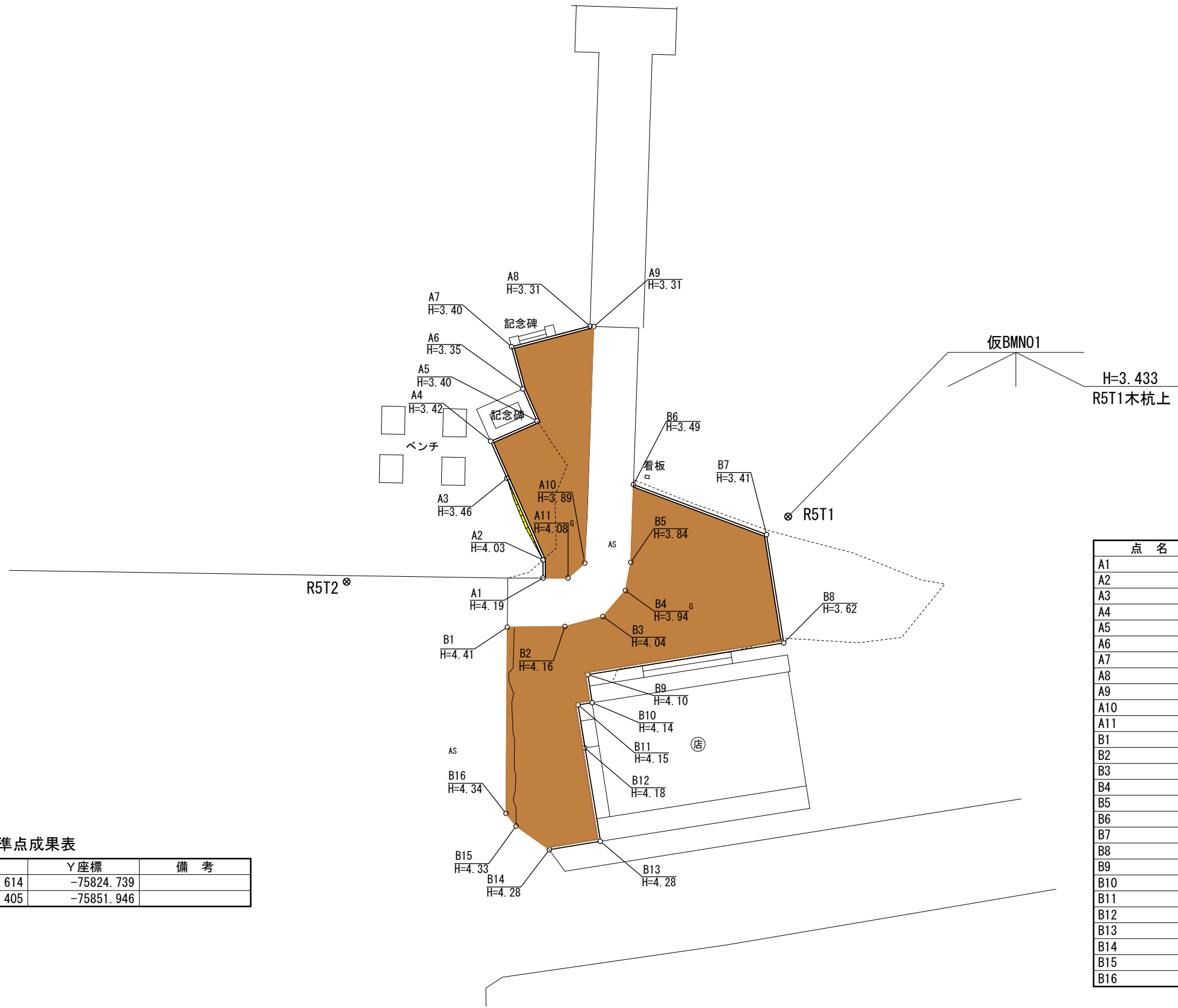
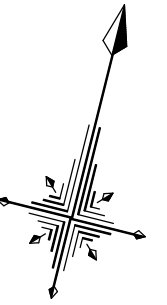
## 詳細図 舗装止縁石



計画通知書に記載された設計者に記名及び押印				口産名	建築番号	延面積	共通図 整理番号	整理番号	設計事務所名	標準断面図	A1 1/5	工事名	利尻礼文サロベツ国立公園オタドリ沼園地改修工事
計画通知用押印欄				所在地	索引番号	図面番号			北原建設コンサルタント株式会社	設計図名称	A3 1/10		
代表となる設計者氏名・印	その他の設計者氏名・印欄			構造設計一級建築士氏名・印	設備設計一級建築士氏名・印	構造	図面番号	3/5	管理技術者 安藤 保則				
代表となる設計者記名・押印	意匠設計者氏名・印	構造設計者氏名・印	設備設計者氏名・印			構造	図面番号		管理	主任	主任	担当	
安藤 保則 印	印	印	印	印	印	建築	図面番号		技術者	技術者	技術者	技術者	北海道宗谷総合振興局保健環境部環境生活課



# 舗装配置図



座標一覧表

点名	X座標	Y座標	備考
A1	124697.774	-75839.439	
A2	124698.930	-75839.730	
A3	124703.583	-75843.341	
A4	124705.687	-75844.974	
A5	124707.723	-75842.329	
A6	124709.545	-75843.743	
A7	124712.062	-75845.143	
A8	124714.627	-75840.445	
A9	124714.668	-75840.204	
A10	124699.397	-75837.010	
A11	124698.177	-75837.841	
B1	124694.063	-75840.940	
B2	124695.029	-75837.271	
B3	124696.269	-75834.995	
B4	124698.289	-75833.972	
B5	124700.183	-75834.078	
B6	124705.193	-75835.147	
B7	124704.117	-75825.835	
B8	124697.463	-75823.005	
B9	124692.315	-75835.034	
B10	124690.588	-75834.314	
B11	124690.225	-75835.172	
B12	124687.576	-75834.067	
B13	124681.858	-75831.589	
B14	124680.508	-75834.712	
B15	124681.492	-75837.208	
B16	124682.139	-75838.056	

基準点成果表

点名	X座標	Y座標	備考
R5T1	124705.614	-75824.739	
R5T2	124694.405	-75851.946	

※標高値については参考値である為現地状況に合わせて調整を行う事

計画通知書に記載された設計者に記名及び押印		口産名	建築番号	延面積	共通図 整理番号	整理番号	設計事務所名	舗装配置図		A1-150	工事名	利尻礼文サロベツ国立公園オタドリ沼園地改修工事	
計画通知用押印欄		所在地	索引番号	図面番号	5/5		北原建設コンサルタント株式会社	舗装配置図		A3-300		北海道宗谷総合振興局保健環境部環境生活課	
代表となる設計者氏名・印	その他の設計者氏名・印	構造設計一級建築士氏名・印	設備設計一級建築士氏名・印	建築年月日	令和 年 月 日		管理技術者 安藤 保則	主任	主任	担当			
代表となる設計者記名・押印	印	印	印	建築番号			技術者	技術者	技術者	技術者			